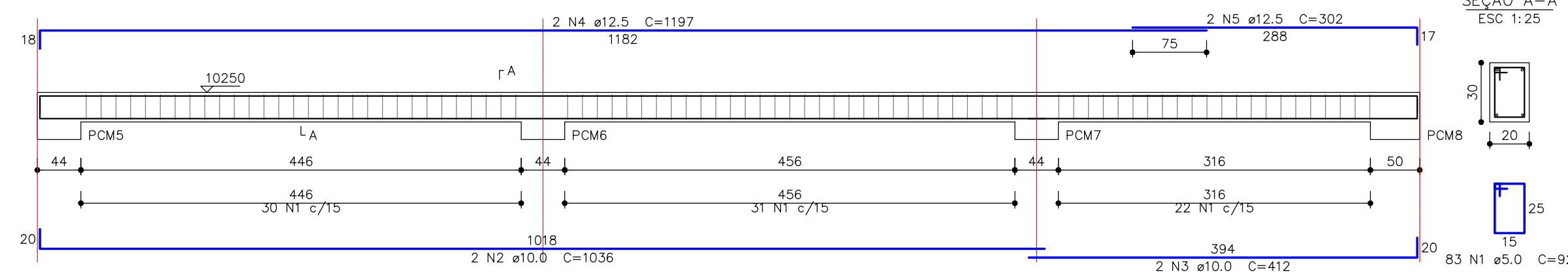
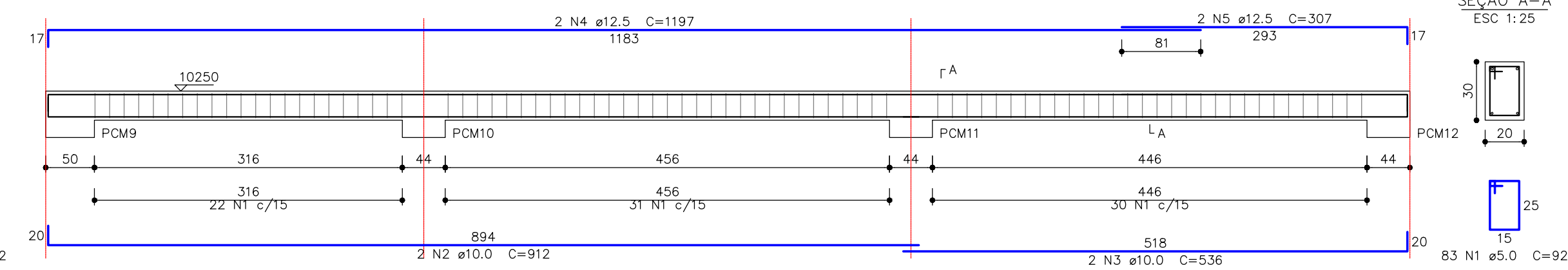


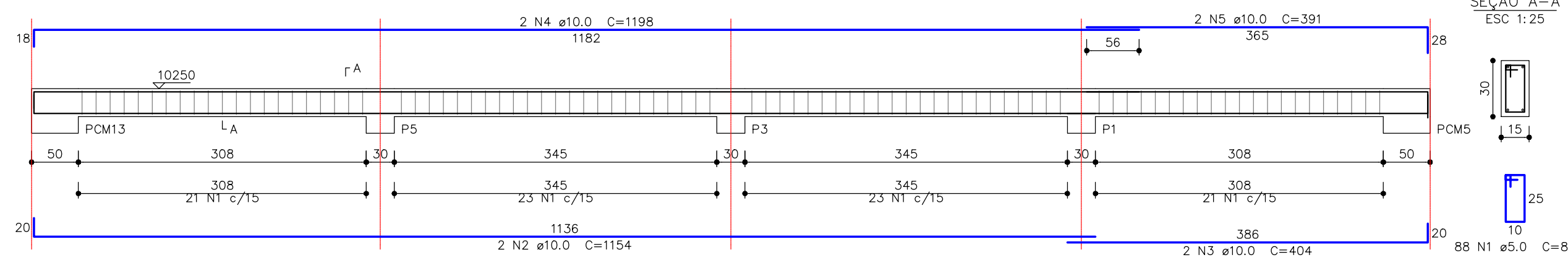
VF1
ESC 1:50



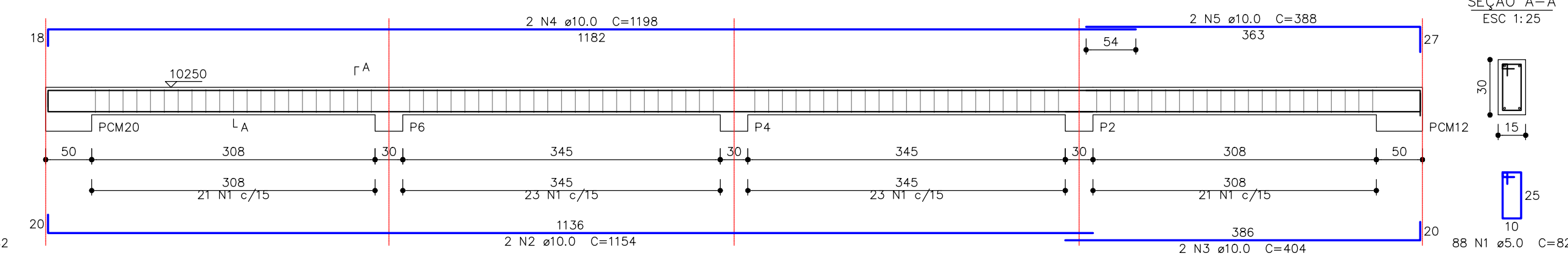
VF2
ESC 1:50



VF3
ESC 1:50



VF4
ESC 1:50



Relação do aço

ELEMENTO	AÇO	N	DIAM (mm)	QUANT (Barras)	UNIT (cm)	C.TOTAL (cm)
6xP1	CA60	1	5.0	126	82	10332
	CA50	2	10.0	24	247	5928
6xPCM5	CA60	1	5.0	136	208	28288
	CA60	2	5.0	272	74	20128
	CA60	3	5.0	272	54	14688
	CA50	4	12.5	96	247	23712
PCM13	CA60	1	5.0	50	208	10400
	CA60	2	5.0	100	74	7400
	CA60	3	5.0	100	54	5400
	CA50	4	12.5	12	347	4164
PCM20	CA60	1	5.0	44	208	9152
	CA60	2	5.0	88	74	6512
	CA60	3	5.0	88	54	4752
	CA50	4	12.5	12	347	4164
VF1	CA60	1	5.0	83	92	7636
	CA50	2	10.0	2	1036	2072
	CA50	3	10.0	2	412	824
	CA50	4	12.5	2	1197	2394
	CA50	5	12.5	2	302	604
VF2	CA60	1	5.0	83	92	7636
	CA50	2	10.0	2	912	1824
	CA50	3	10.0	2	536	1072
	CA50	4	12.5	2	1197	2394
	CA50	5	12.5	2	307	614
VF3	CA60	1	5.0	88	82	7216
	CA50	2	10.0	2	1154	2308
	CA50	3	10.0	2	404	808
	CA50	4	10.0	2	1198	2396
	CA50	5	10.0	2	391	782
VF4	CA60	1	5.0	88	82	7216
	CA50	2	10.0	2	1154	2308
	CA50	3	10.0	2	404	808
	CA50	4	10.0	2	1198	2396
	CA50	5	10.0	2	388	776

Resumo do aço

AÇO	DIAM (mm)	C.TOTAL (m)	PESO + 10% (kg)
CA50	10.0	243.1	164.8
CA60	12.5	380.5	403.2
CA60	5.0	1467.6	248.8
PESO TOTAL (kg)			
CA50		568	
CA60		248.8	

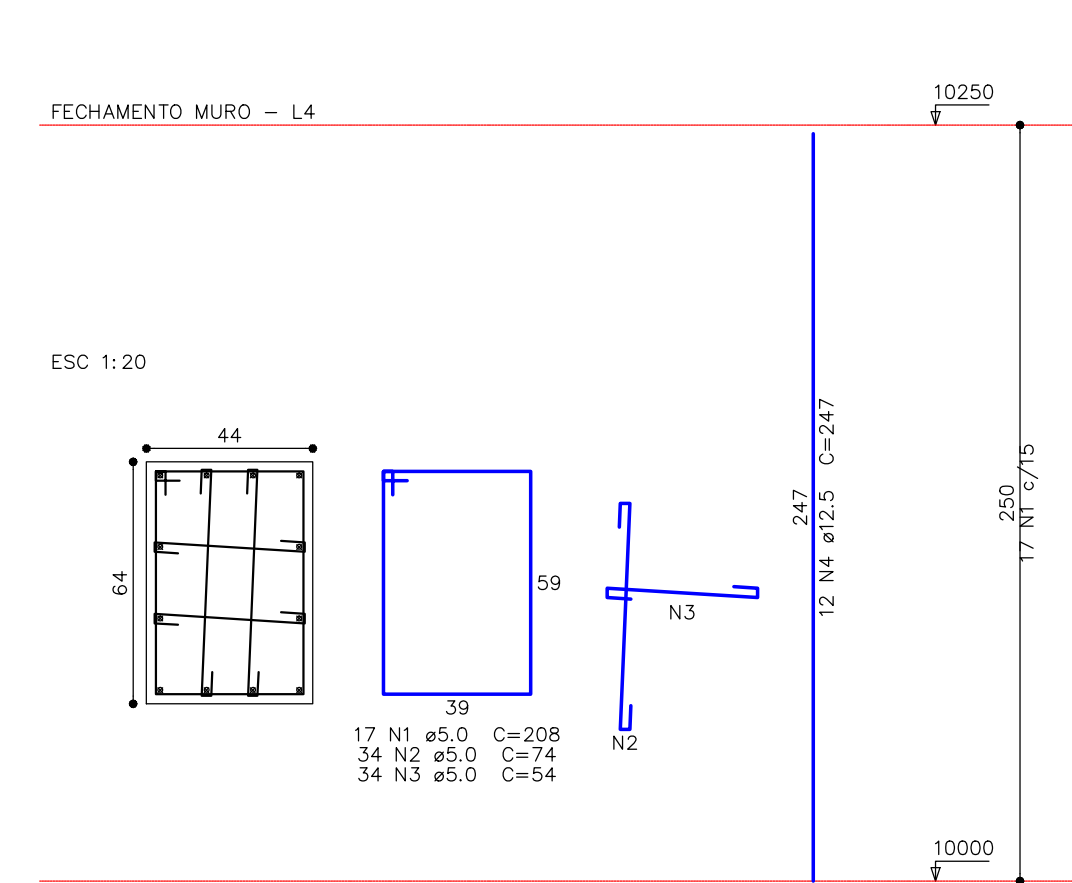
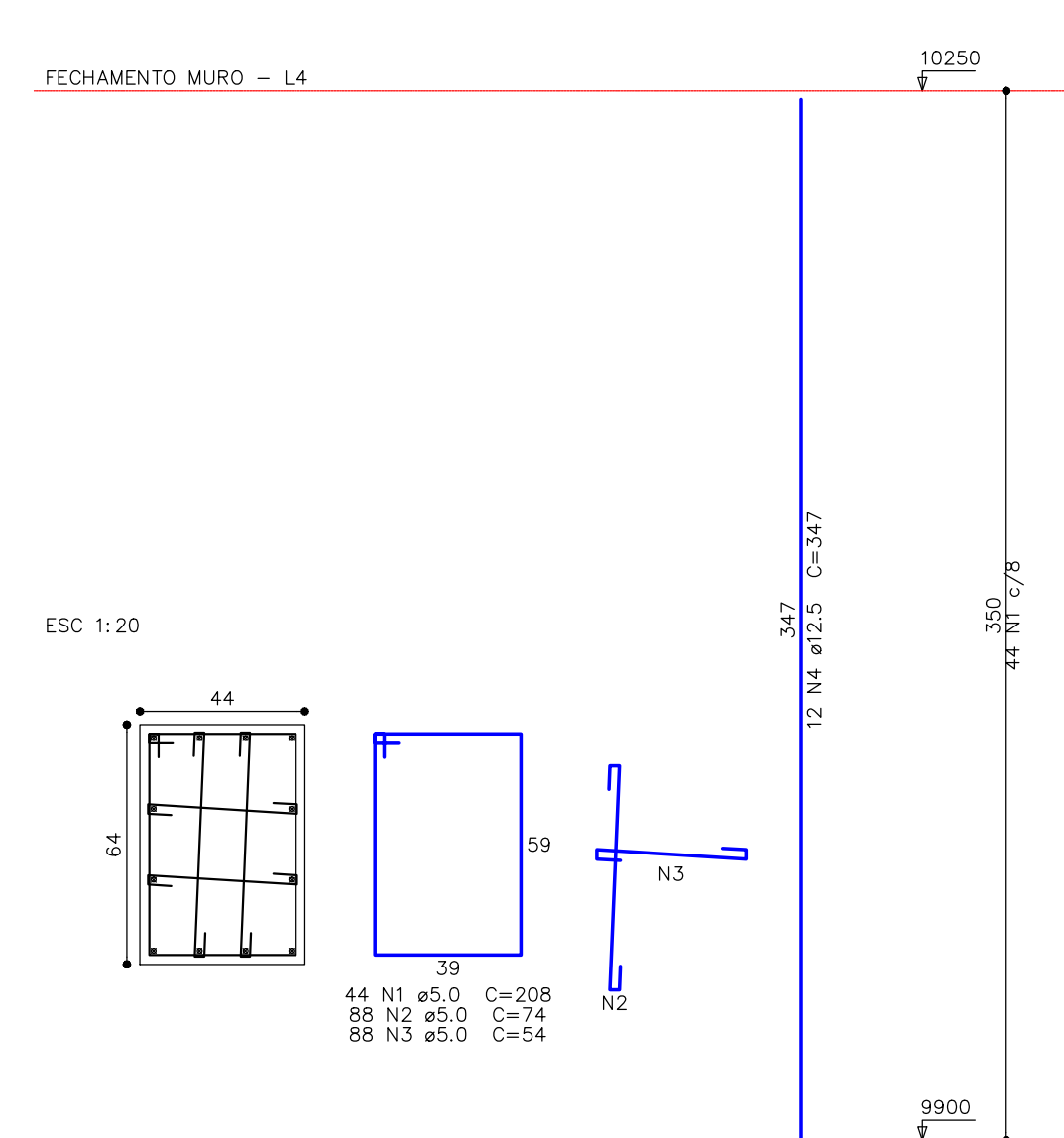
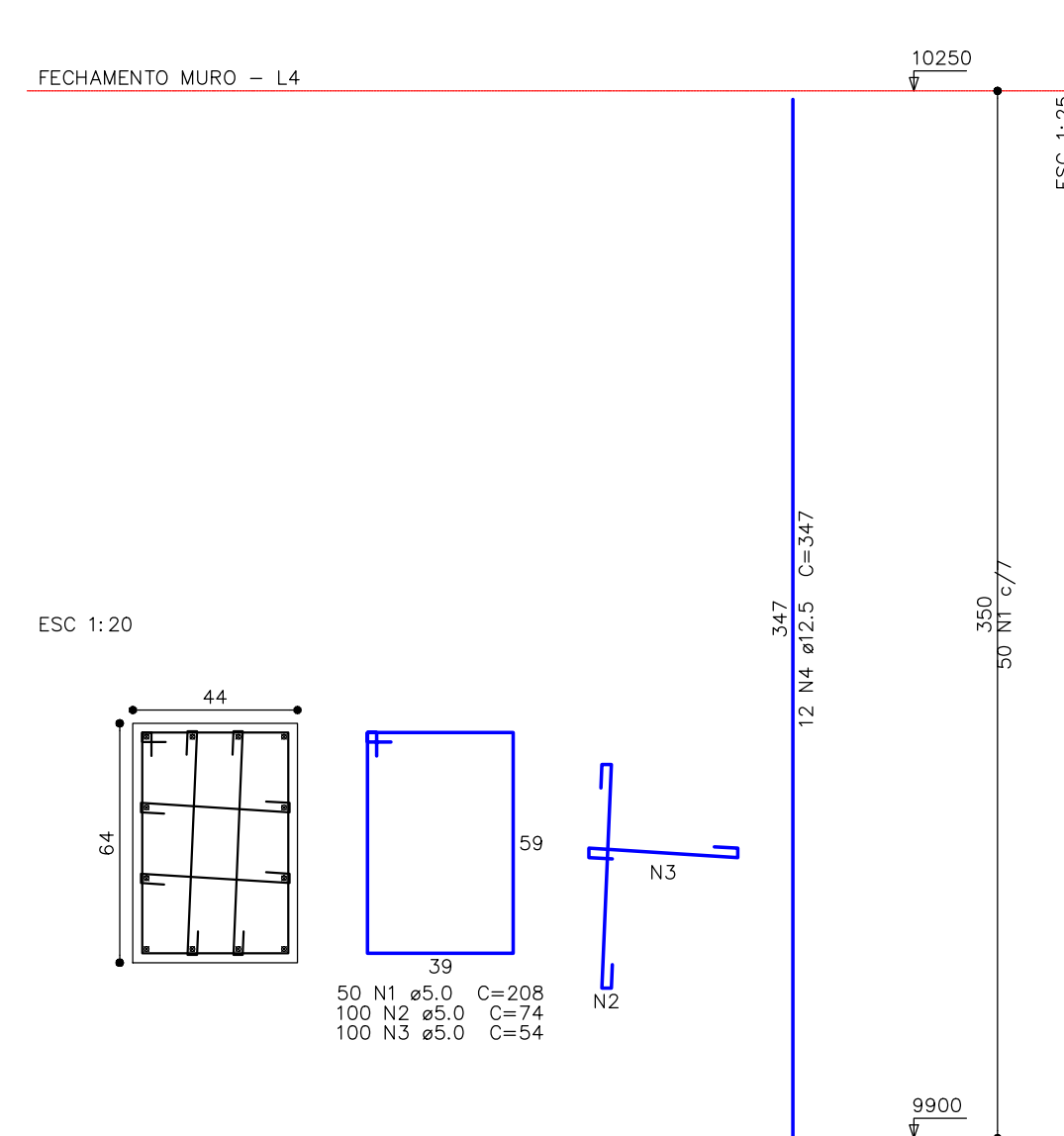
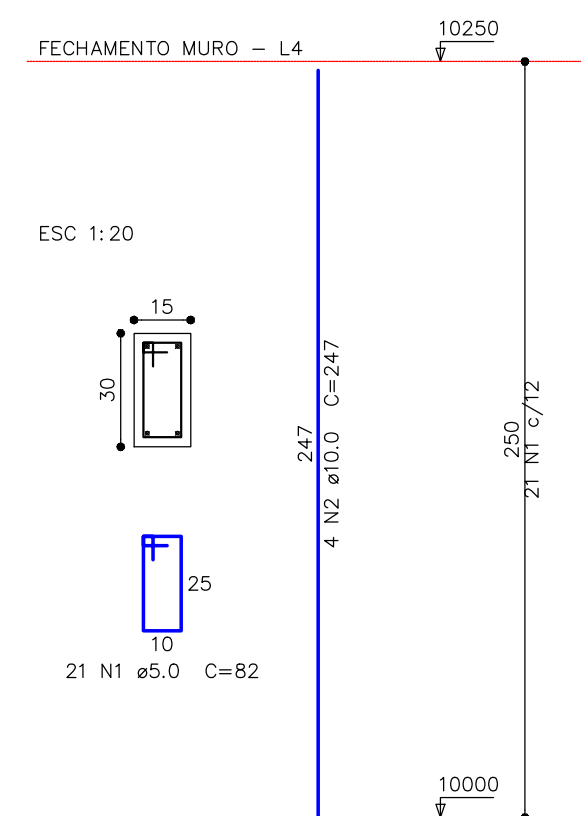
Volume de concreto (C-25) = 11.3 m³
 Área de forma = 116.66 m²

P1=P2=P3=P4=P5=P6

PCM13

PCM20

PCM5=PCM6=PCM7=PCM8=
PCM9=PCM10=PCM11=PCM12



REV	
VER	
DATA	
REV	
VER	
DATA	

2MB ENGENHARIA e PROJETOS
 Rua Rui Barbosa, n. 1733, Vila Santo Helena, Fone: (011) 3221-4147, E-mail: 2mb@2mb.com.br - 2019/185-002 - PRES. PROIBIDO - SP

PROJETO: ESTRUTURA DE CONCRETO ARMADO - ADMINISTRAÇÃO/REFEITÓRIO
 OBRA: PÚBLICA - CENTRO TRIAGEM DE MATERIAIS RECICLÁVEIS
 LOCAL DA OBRA: RODOVIA DEMÉTRIO ANTÔNIO ZACARIAS (2KM+200M) - SANTO ANASTÁCIO - SP
 INTERESSADO: PREFEITURA MUNICIPAL DE SANTO ANASTÁCIO
 ASSUNTO: DETALHAMENTO DE VIGAS E FECHAMENTO NIVEL 10250cm

DATA: MARÇO DE 2015
 ESCALA: 1:50
 ENG. RESPONSÁVEL: MORANDIR MEIRA BRANDAO
 CREA: 5060040121/SP

FOLHA: EC-10

MENU DE PÊNAS
 PENA: ESPESSURA - COR
 0,3 0,4 0,5 0,6 0,7 0,8 0,9 1,0 1,1 1,2 1,3 1,4 1,5 1,6 1,7 1,8 1,9 2,0 2,1 2,2 2,3 2,4 2,5 2,6 2,7 2,8 2,9 3,0 3,1 3,2 3,3 3,4 3,5 3,6 3,7 3,8 3,9 4,0 4,1 4,2 4,3 4,4 4,5 4,6 4,7 4,8 4,9 5,0 5,1 5,2 5,3 5,4 5,5 5,6 5,7 5,8 5,9 6,0 6,1 6,2 6,3 6,4 6,5 6,6 6,7 6,8 6,9 7,0 7,1 7,2 7,3 7,4 7,5 7,6 7,7 7,8 7,9 8,0 8,1 8,2 8,3 8,4 8,5 8,6 8,7 8,8 8,9 9,0 9,1 9,2 9,3 9,4 9,5 9,6 9,7 9,8 9,9 10,0 10,1 10,2 10,3 10,4 10,5 10,6 10,7 10,8 10,9 11,0 11,1 11,2 11,3 11,4 11,5 11,6 11,7 11,8 11,9 12,0 12,1 12,2 12,3 12,4 12,5 12,6 12,7 12,8 12,9 13,0 13,1 13,2 13,3 13,4 13,5 13,6 13,7 13,8 13,9 14,0 14,1 14,2 14,3 14,4 14,5 14,6 14,7 14,8 14,9 15,0 15,1 15,2 15,3 15,4 15,5 15,6 15,7 15,8 15,9 16,0 16,1 16,2 16,3 16,4 16,5 16,6 16,7 16,8 16,9 17,0 17,1 17,2 17,3 17,4 17,5 17,6 17,7 17,8 17,9 18,0 18,1 18,2 18,3 18,4 18,5 18,6 18,7 18,8 18,9 19,0 19,1 19,2 19,3 19,4 19,5 19,6 19,7 19,8 19,9 20,0 20,1 20,2 20,3 20,4 20,5 20,6 20,7 20,8 20,9 21,0 21,1 21,2 21,3 21,4 21,5 21,6 21,7 21,8 21,9 22,0 22,1 22,2 22,3 22,4 22,5 22,6 22,7 22,8 22,9 23,0 23,1 23,2 23,3 23,4 23,5 23,6 23,7 23,8 23,9 24,0 24,1 24,2 24,3 24,4 24,5 24,6 24,7 24,8 24,9 25,0 25,1 25,2 25,3 25,4 25,5 25,6 25,7 25,8 25,9 26,0 26,1 26,2 26,3 26,4 26,5 26,6 26,7 26,8 26,9 27,0 27,1 27,2 27,3 27,4 27,5 27,6 27,7 27,8 27,9 28,0 28,1 28,2 28,3 28,4 28,5 28,6 28,7 28,8 28,9 29,0 29,1 29,2 29,3 29,4 29,5 29,6 29,7 29,8 29,9 30,0 30,1 30,2 30,3 30,4 30,5 30,6 30,7 30,8 30,9 31,0 31,1 31,2 31,3 31,4 31,5 31,6 31,7 31,8 31,9 32,0 32,1 32,2 32,3 32,4 32,5 32,6 32,7 32,8 32,9 33,0 33,1 33,2 33,3 33,4 33,5 33,6 33,7 33,8 33,9 34,0 34,1 34,2 34,3 34,4 34,5 34,6 34,7 34,8 34,9 35,0 35,1 35,2 35,3 35,4 35,5 35,6 35,7 35,8 35,9 36,0 36,1 36,2 36,3 36,4 36,5 36,6 36,7 36,8 36,9 37,0 37,1 37,2 37,3 37,4 37,5 37,6 37,7 37,8 37,9 38,0 38,1 38,2 38,3 38,4 38,5 38,6 38,7 38,8 38,9 39,0 39,1 39,2 39,3 39,4 39,5 39,6 39,7 39,8 39,9 40,0 40,1 40,2 40,3 40,4 40,5 40,6 40,7 40,8 40,9 41,0 41,1 41,2 41,3 41,4 41,5 41,6 41,7 41,8 41,9 42,0 42,1 42,2 42,3 42,4 42,5 42,6 42,7 42,8 42,9 43,0 43,1 43,2 43,3 43,4 43,5 43,6 43,7 43,8 43,9 44,0 44,1 44,2 44,3 44,4 44,5 44,6 44,7 44,8 44,9 45,0 45,1 45,2 45,3 45,4 45,5 45,6 45,7 45,8 45,9 46,0 46,1 46,2 46,3 46,4 46,5 46,6 46,7 46,8 46,9 47,0 47,1 47,2 47,3 47,4 47,5 47,6 47,7 47,8 47,9 48,0 48,1 48,2 48,3 48,4 48,5 48,6 48,7 48,8 48,9 49,0 49,1 49,2 49,3 49,4 49,5 49,6 49,7 49,8 49,9 50,0 50,1 50,2 50,3 50,4 50,5 50,6 50,7 50,8 50,9 51,0 51,1 51,2 51,3 51,4 51,5 51,6 51,7 51,8 51,9 52,0 52,1 52,2 52,3 52,4 52,5 52,6 52,7 52,8 52,9 53,0 53,1 53,2 53,3 53,4 53,5 53,6 53,7 53,8 53,9 54,0 54,1 54,2 54,3 54,4 54,5 54,6 54,7 54,8 54,9 55,0 55,1 55,2 55,3 55,4 55,5 55,6 55,7 55,8 55,9 56,0 56,1 56,2 56,3 56,4 56,5 56,6 56,7 56,8 56,9 57,0 57,1 57,2 57,3 57,4 57,5 57,6 57,7 57,8 57,9 58,0 58,1 58,2 58,3 58,4 58,5 58,6 58,7 58,8 58,9 59,0 59,1 59,2 59,3 59,4 59,5 59,6 59,7 59,8 59,9 60,0 60,1 60,2 60,3 60,4 60,5 60,6 60,7 60,8 60,9 61,0 61,1 61,2 61,3 61,4 61,5 61,6 61,7 61,8 61,9 62,0 62,1 62,2 62,3 62,4 62,5 62,6 62,7 62,8 62,9 63,0 63,1 63,2 63,3 63,4 63,5 63,6 63,7 63,8 63,9 64,0 64,1 64,2 64,3 64,4 64,5 64,6 64,7 64,8 64,9 65,0 65,1 65,2 65,3 65,4 65,5 65,6 65,7 65,8 65,9 66,0 66,1 66,2 66,3 66,4 66,5 66,6 66,7 66,8 66,9 67,0 67,1 67,2 67,3 67,4 67,5 67,6 67,7 67,8 67,9 68,0 68,1 68,2 68,3 68,4 68,5 68,6 68,7 68,8 68,9 69,0 69,1 69,2 69,3 69,4 69,5 69,6 69,7 69,8 69,9 70,0 70,1 70,2 70,3 70,4 70,5 70,6 70,7 70,8 70,9 71,0 71,1 71,2 71,3 71,4 71,5 71,6 71,7 71,8 71,9 72,0 72,1 72,2 72,3 72,4 72,5 72,6 72,7 72,8 72,9 73,0 73,1 73,2 73,3 73,4 73,5 73,6 73,7 73,8 73,9 74,0 74,1 74,2 74,3 74,4 74,5 74,6 74,7 74,8 74,9 75,0 75,1 75,2 75,3 75,4 75,5 75,6 75,7 75,8 75,9 76,0 76,1 76,2 76,3 76,4 76,5 76,6 76,7 76,8 76,9 77,0 77,1 77,2 77,3 77,4 77,5 77,6 77,7 77,8 77,9 78,0 78,1 78,2 78,3 78,4 78,5 78,6 78,7 78,8 78,9 79,0 79,1 79,2 79,3 79,4 79,5 79,6 79,7 79,8 79,9 80,0 80,1 80,2 80,3 80,4 80,5 80,6 80,7 80,8 80,9 81,0 81,1 81,2 81,3 81,4 81,5 81,6 81,7 81,8 81,9 82,0 82,1 82,2 82,3 82,4 82,5 82,6 82,7 82,8 82,9 83,0 83,1 83,2 83,3 83,4 83,5 83,6 83,7 83,8 83,9 84,0 84,1 84,2 84,3 84,4 84,5 84,6 84,7 84,8 84,9 85,0 85,1 85,2 85,3 85,4 85,5 85,6 85,7 85,8 85,9 86,0 86,1 86,2 86,3 86,4 86,5 86,6 86,7 86,8 86,9 87,0 87,1 87,2 87,3 87,4 87,5 87,6 87,7 87,8 87,9 88,0 88,1 88,2 88,3 88,4 88,5 88,6 88,7 88,8 88,9 89,0 89,1 89,2 89,3 89,4 89,5 89,6 89,7 89,8 89,9 90,0 90,1 90,2 90,3 90,4 90,5 90,6 90,7 90,8 90,9 91,0 91,1 91,2 91,3 91,4 91,5 91,6 91,7 91,8 91,9 92,0 92,1 92,2 92,3 92,4 92,5 92,6 92,7 92,8 92,9 93,0 93,1 93,2 93,3 93,4 93,5 93,6 93,7 93,8 93,9 94,0 94,1 94,2 94,3 94,4 94,5 94,6 94,7 94,8 94,9 95,0 95,1 95,2 95,3 95,4 95,5 95,6 95,7 95,8 95,9 96,0 96,1 96,2 96,3 96,4 96,5 96,6 96,7 96,8 96,9 97,0 97,1 97,2 97,3 97,4 97,5 97,6 97,7 97,8 97,9 98,0 98,1 98,2 98,3 98,4 98,5 98,6 98,7 98,8 98,9 99,0 99,1 99,2 99,3 99,4 99,5 99,6 99,7 99,8 99,9 100,0 100,1 100,2 100,3 100,4 100,5 100,6 100,7 100,8 100,9 101,0 101,1 101,2 101,3 101,4 101,5 101,6 101,7 101,8 101,9 102,0 102,1 102,2 102,3 102,4 102,5 102,6 102,7 102,8 102,9 103,0 103,1 103,2 103,3 103,4 103,5 103,6 103,7 103,8 103,9 104,0 104,1 104,2 104,3 104,4 104,5 104,6 104,7 104,8 104,9 105,0 105,1 105,2 105,3 105,4 105,5 105,6 105,7 105,8 105,9 106,0 106,1 106,2 106,3 106,4 106,5 106,6 106,7 106,8 106,9 107,0 107,1 107,2 107,3 107,4 107,5 107,6 107,7 107,8 107,9 108,0 108,1 108,2 108,3 108,4 108,5 108,6 108,7 108,8 108,9 109,0 109,1 109,2 109,3 109,4 109,5 109,6 109,7 109,8 109,9 110,0 110,1 110,2 110,3 110,4 110,5 110,6 110,7 110,8 110,9 111,0 111,1 111,2 111,3 111,4 111,5 111,6 111,7 111,8 111,9 112,0 112,1 112,2 112,3 112,4 112,5 112,6 112,7 112,8 112,9 113,0 113,1 113,2 113,3 113,4 113,5 113,6 113,7 113,8 113,9 114,0 114,1 114,2 114,3 114,4 114,5 114,6 114,7 114,8 114,9 115,0 115,1 115,2 115,3 115,4 115,5 115,6 115,7 115,8 115,9 116,0 116,1 116,2 116,3 116,4 116,5 116,6 116,7 116,8 116,9 117,0 117,1 117,2 117,3 117,4 117,5 117,6 117,7 117,8 117,9 118,0 118,1 118,2 118,3 118,4 118,5 118,6 118,7 118,8 118,9 119,0 119,1 119,2 119,3 119,4 119,5 119,6 119,7 119,8 119,9 120,0 120,1 120,2 120,3 120,4 120,5 120,6 120,7 120,8 120,9 121,0 121,1 121,2 121,3 121,4 121,5 121,6 121,7 121,8 121,9 122,0 122,1 122,2 122,3 122,4 122,5 122,6 122,7 122,8 122,9 123,0 123,1 123,2 123,3 123,4 123,5 123,6 123,7 123,8 123,9 124,0 124,1 124,2 124,3 124,4 124,5 124,6 124,7 124,8 124,9 125,0 125,1 125,2 125,3 125,4 125,5 125,6 125,7 125,8 125,9 126,0 126,1 126,2 126,3 126,4 126,5 126,6 126,7 126,8 126,9 127,0 127,1 127,2 127,3 127,4 127,5 127,6 127,7 127,8 127,9 128,0 128,1 128,2 128,3 128,4 128,5 128,6 128,7 128,8 128,9 129,0 129,1 129,2 129,3 129,4 129,5 129,6 129,7 129,8 129,9 130,0 130,1 130,2 130,3 130,4 130,5 130,6 130,7 130,8 130,9 131,0 131,1 131,2 131,3 131,4 131,5 131,6 131,7 131,8 131,9 132,0 132,1 132,2 132,3 132,4 132,5 132,6 132,7 132,8 132,9 133,0 133,1 133,2 133,3 133,4 133,5 133,6 133,7 133,8 133,9 134,0 134,1 134,2 134,3 134,4 134,5 134,6 134,7 134,8 134,9 135,0 135,1 135,2 135,3 135,4 135,5 135,6 135,7 135,8 135,9 136,0 136,1 136,2 136,3 136,4 136,5 136,6 136,7 136,8 136,9 137,0 137,1 137,2 137,3 137,4 137,5 137,6 137,7 137,8 137,9 138,0 138,1 138,2 138,3 138,4 138,5 138,6 138,7 138,8 138,9 139,0 139,1 139,2 139,3 139,4 139,5 139,6 139,7 139,8 139,9 140,0 140,1 140,2 140,3 140,4 140,5 140,6 140,7 140,8 140,9 141,0 141,1 141,2 141,3 141,4 141,5 141,6 141,7 141,8 141,9 142,0 142,1 142,2 142,3 142,4 142,5 142,6 142,7 142,8 142,9 143,0 143,1 143,2 143,3 143,4 143,5 143,6 143,7 143,8 143,9 144,0 144,1 144,2 144,3 144,4 144,5 144,6 144,7 144,8 144,9 145,0 145,1 145,2 145,3 145,4 145,5 145,6 145,7 145,8 145,9 146,0 146,1 146,2 146,3 146,4 146,5 146,6 146,7 146,8 146,9 147,0 147,1 147,2 147,3 147,4