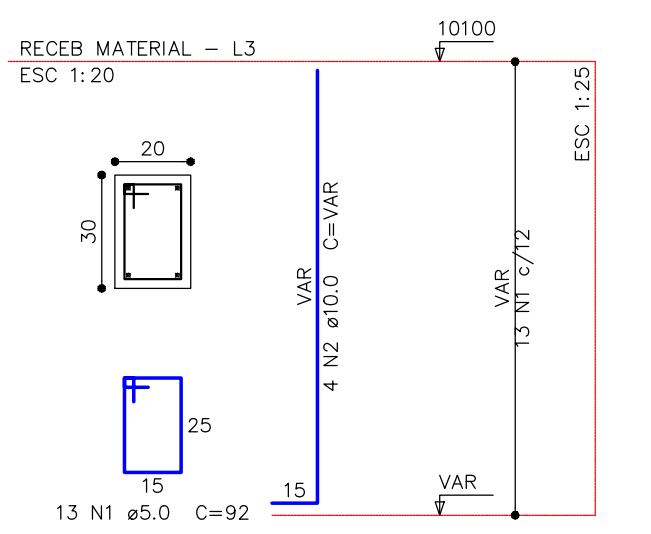
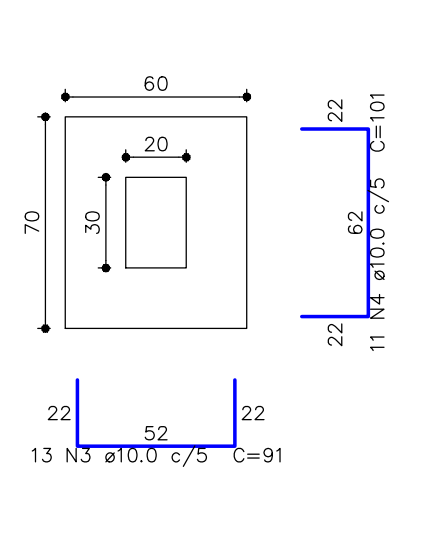


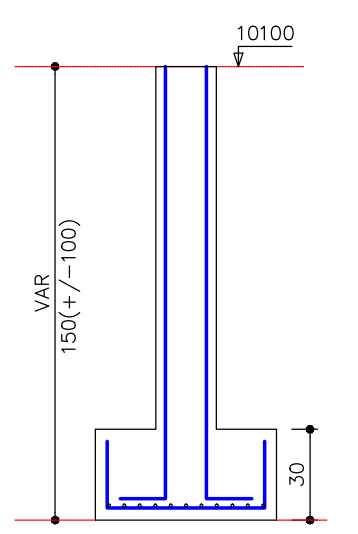
**PT1**



**ST1**

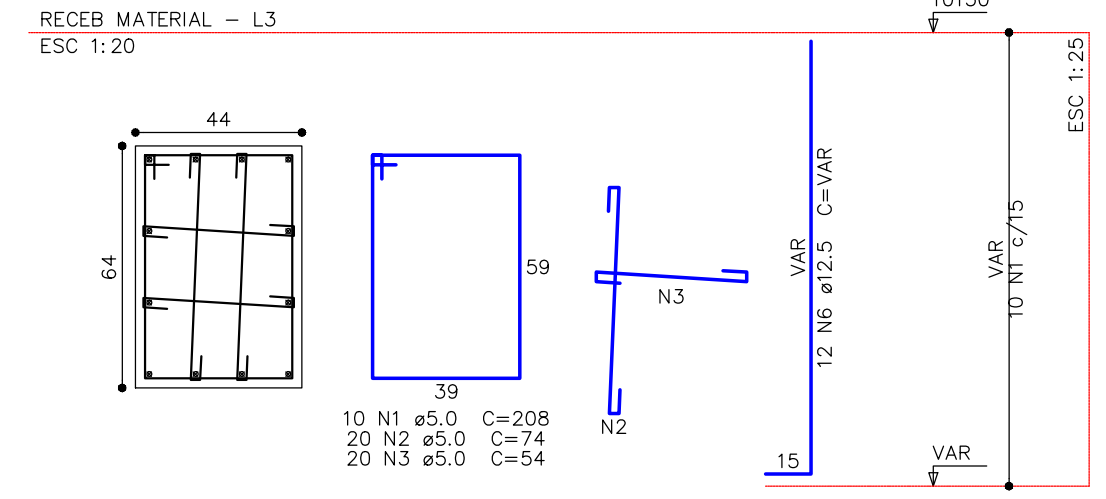


**CORTE**  
ESC 1:25

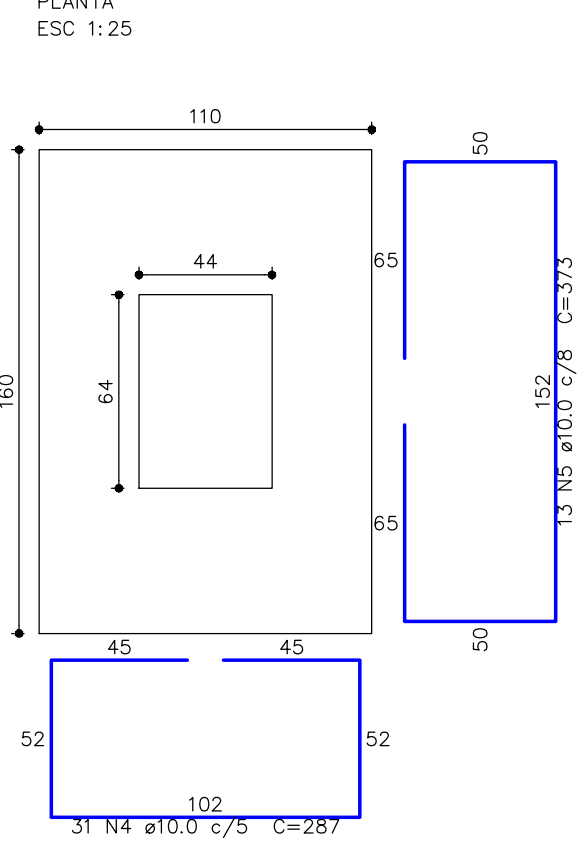


Solo compactado sobre a sapata  
peso específico > 1600.00 kg/m<sup>3</sup>

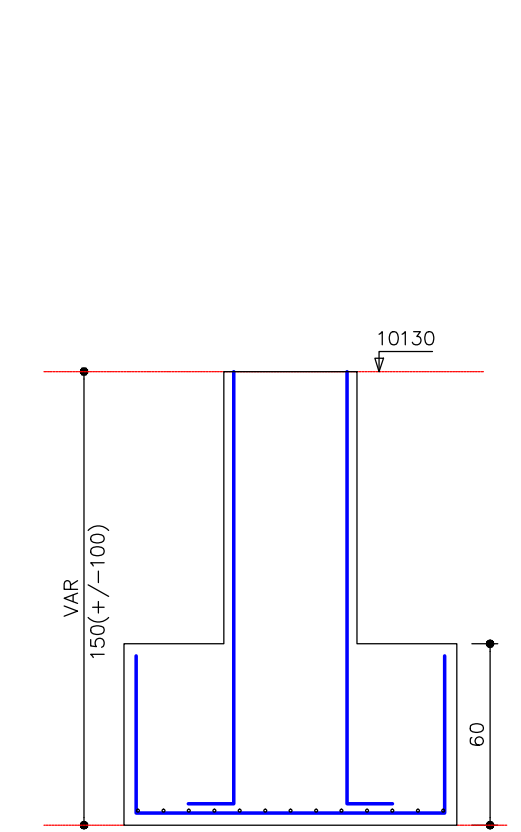
**PCM1=PCM2=PCM3=PCM4**



**SCM1=SCM2=SCM3=SCM4**

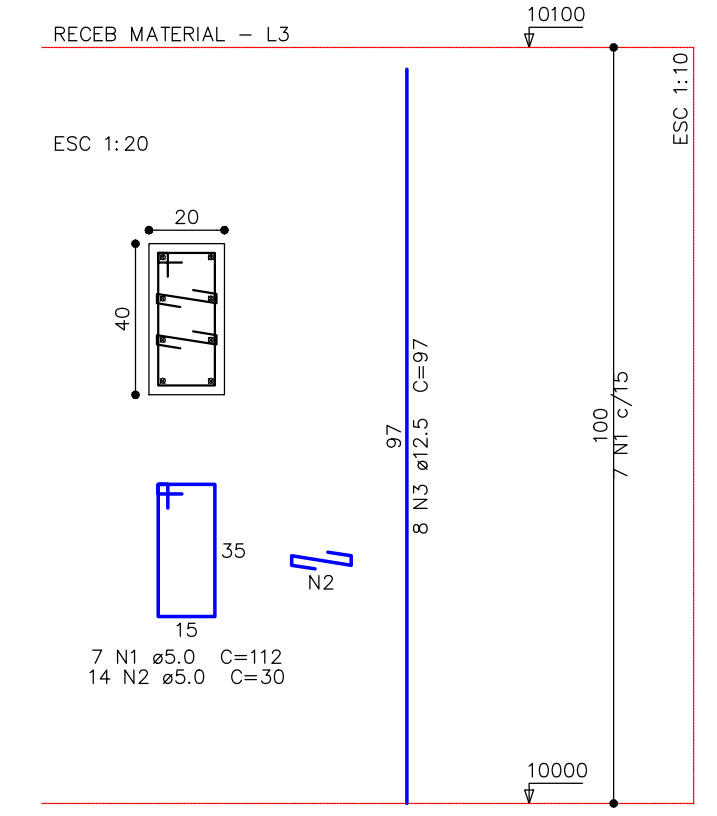


**CORTE**  
ESC 1:25

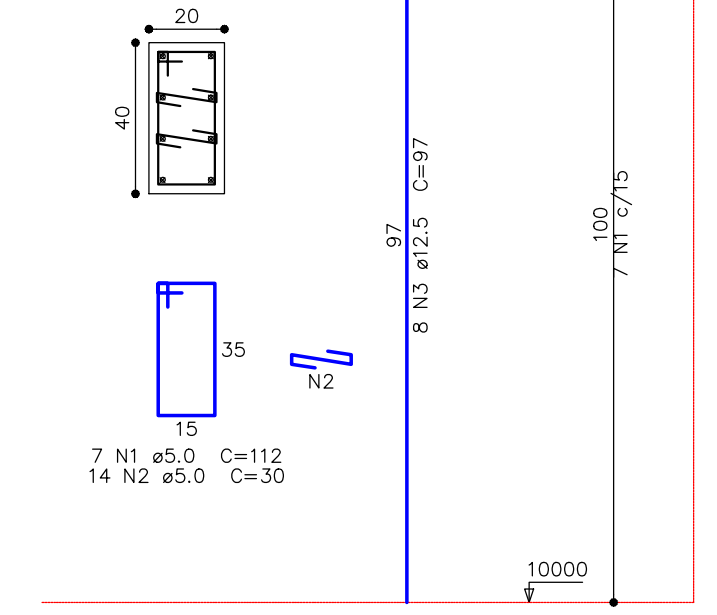


Solo compactado sobre a sapata  
peso específico > 1600.00 kg/m<sup>3</sup>

**PT4**



**CORTE**  
ESC 1:20



Relação do aço

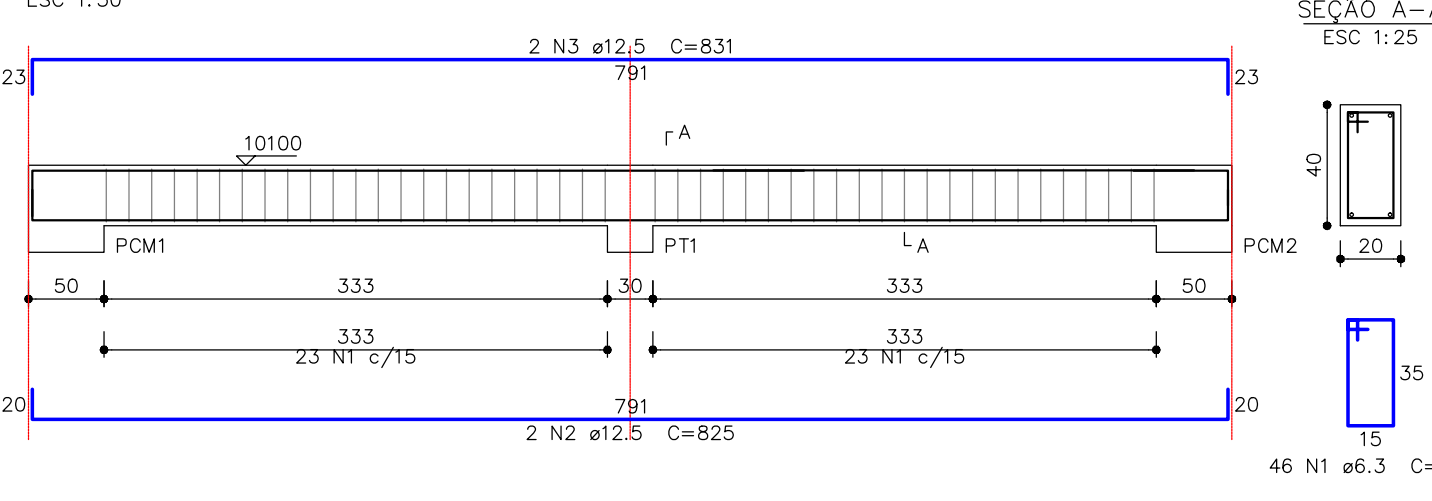
ELEMENTO	AÇO	N	DIAM (mm)	QUANT (Barras)	UNIT (cm)	C.TOTAL (cm)
PT4	CA60	1	5.0	7	112	784
	CA60	2	5.0	14	30	420
	CA50	3	12.5	8	97	776
	CA60	1	5.0	40	208	8320
	CA60	2	5.0	80	74	5920
ST1	CA60	3	5.0	80	54	4320
	CA50	4	10.0	124	287	35588
	CA50	5	10.0	52	373	19396
	CA50	6	12.5	48	VAR	VAR
	CA60	1	5.0	13	92	1196
VB7	CA50	2	10.0	4	VAR	VAR
	CA50	3	10.0	13	91	1183
	CA50	4	10.0	11	101	1111
	CA50	1	6.3	46	112	5152
	CA50	2	12.5	2	825	1650
VB8	CA50	3	12.5	2	831	1662
	CA50	1	6.3	210	110	23100
	CA50	2	8.0	12	1200	14400
	CA50	4	8.0	4	102	408
	CA50	4	10.0	2	1036	2072
VB9	CA50	5	10.0	2	1153	2306
	CA50	6	10.0	2	895	1790
	CA50	7	10.0	2	536	1072
	CA50	8	10.0	2	410	820
	CA50	9	10.0	4	1200	4800
VB10	CA50	10	10.0	2	916	1832
	CA60	1	5.0	62	112	6944
	CA50	2	12.5	2	1073	2146
	CA50	3	12.5	1	185	185
	CA50	4	12.5	2	1076	2152
VB7	CA60	1	5.0	62	112	6944
	CA50	2	12.5	2	1073	2146
	CA50	3	12.5	1	185	185
	CA50	4	12.5	2	1079	2158
	CA50	4	12.5	2	1079	2158

Resumo do aço

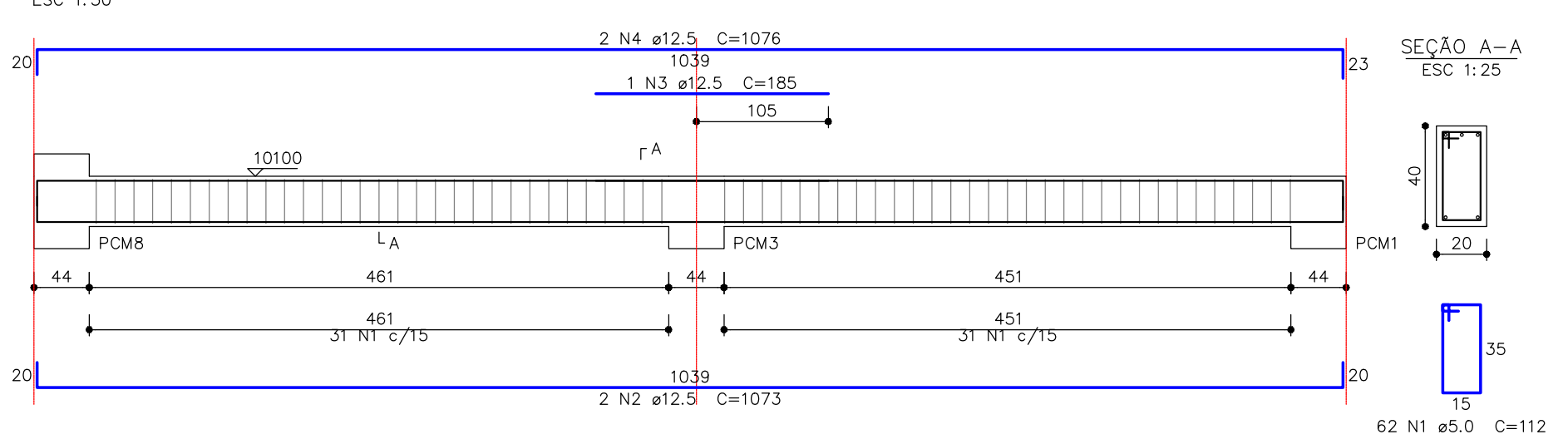
AÇO	DIAM (mm)	C.TOTAL (m)	PESO + 10% (kg)
CA50	6.3	282.6	76
CA50	8.0	148.1	64.3
CA50	10.0	726	492.3
CA50	12.5	205	217.2
CA60	5.0	348.5	59.1
PESO TOTAL (kg)			
CA50		849.9	
CA60		59.1	

Volume de concreto Sapatas (C=25) = 4.35 m<sup>3</sup>  
Volume de concreto Pilares e Vigas (C=25) = 6.97 m<sup>3</sup>  
Área de forma Sapatas = 13.74 m<sup>2</sup>  
Área de forma Pilares e Vigas = 80.17 m<sup>2</sup>

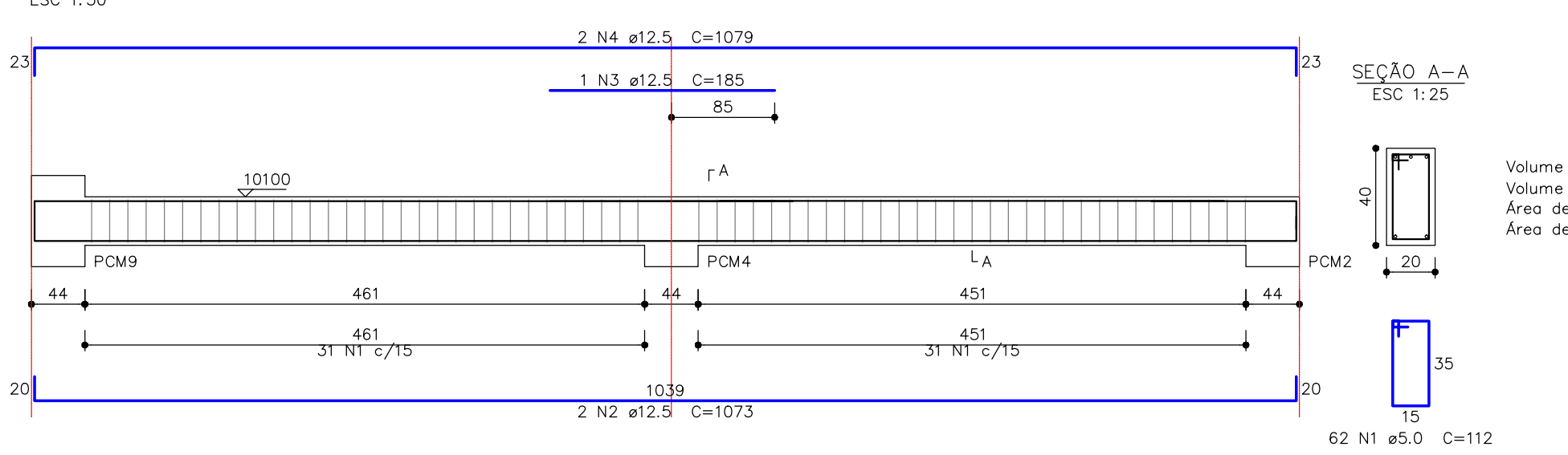
**VB7**



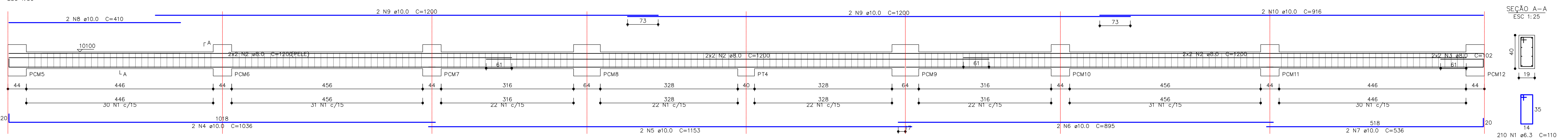
**VB9**



**VB10**



**VB8**



MENU DE PENAS

PENA: ESPESSURA: COR
0.2
0.3
0.4
0.5
0.6
0.7
0.8
0.9
1.0
1.1
1.2
1.3
1.4
1.5
1.6
1.7
1.8
1.9
2.0
2.1
2.2
2.3
2.4
2.5
2.6
2.7
2.8
2.9
3.0
3.1
3.2
3.3
3.4
3.5
3.6
3.7
3.8
3.9
4.0
4.1
4.2
4.3
4.4
4.5
4.6
4.7
4.8
4.9
5.0

PILOTAGEM ESCALA 1:100

REV	
VER	
DATA	
REV	
VER	
DATA	

<b>2MB ENGENHARIA e PROJETOS</b>	FOURA <b>EC-08</b>
PROJETO: ESTRUTURA DE CONCRETO ARMADO - ADMINISTRAÇÃO/REFEITÓRIO	
OBRA: PÚBLICA - CENTRO TRIAGEM DE MATERIAIS RECICLÁVEIS	
LOCAL DA OBRA: RODOVIA DEMÉTRIO ANTÔNIO ZACARIAS (2KM+200M) - SANTO ANASTÁCIO - SP	
INTERESSADO: PREFEITURA MUNICIPAL DE SANTO ANASTÁCIO	
<b>DETALHAMENTO DE VIGAS BALDRAME DO NÍVEL 10100cm</b>	
DATA: MARÇO DE 2015	ESCALA: 1:50
ENG. RESPONSÁVEL: MORANDIR MEIRA BRANDAO	CREA: 506004121/SP