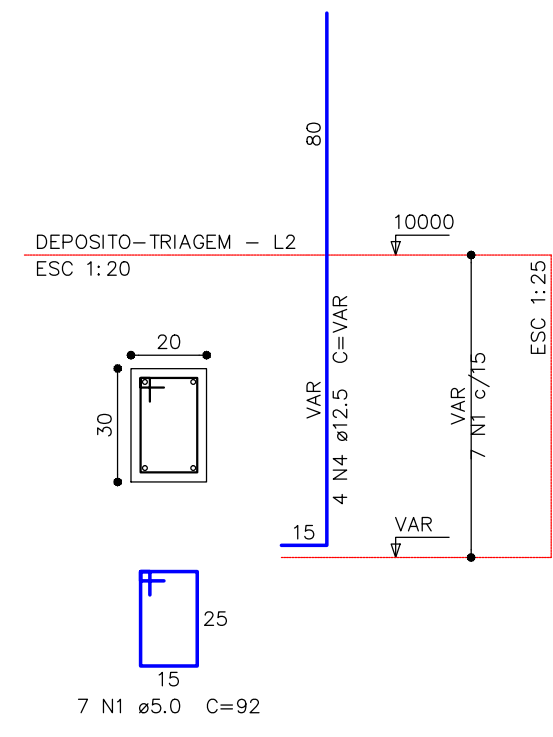
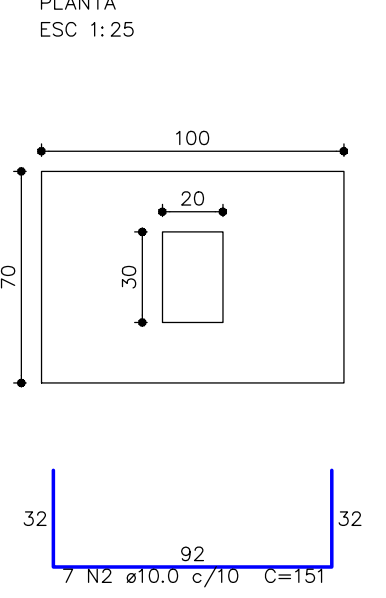


P1=P2=P3=P4

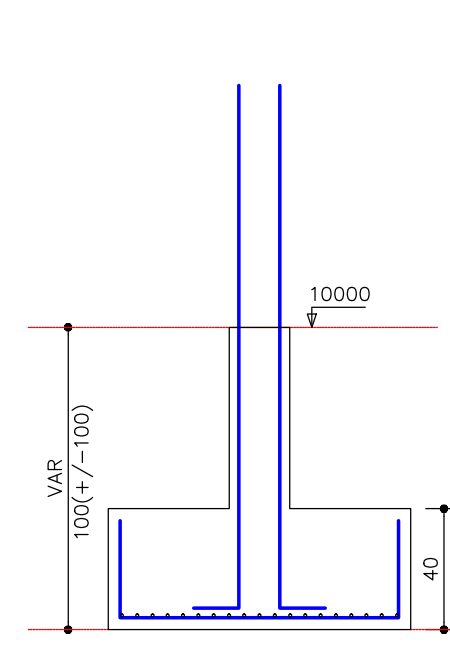


S1=S2=S3=S4

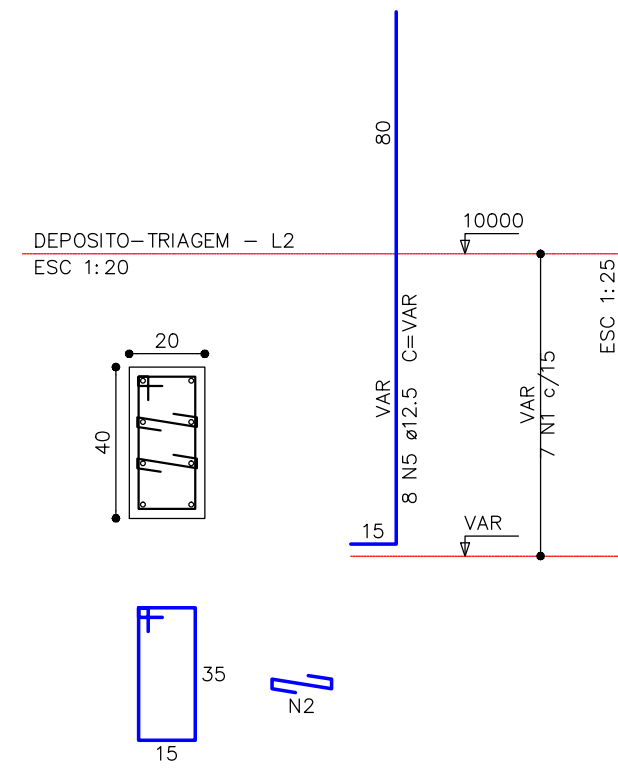


Solo compactado sobre a sapata peso especifico > 1600.00 kgf/m³

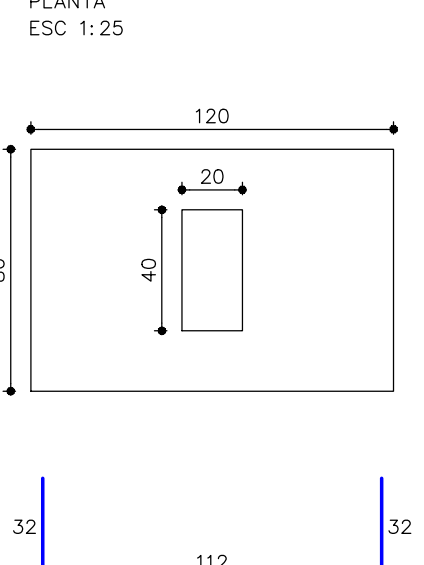
CORTE ESC 1:25



PT4

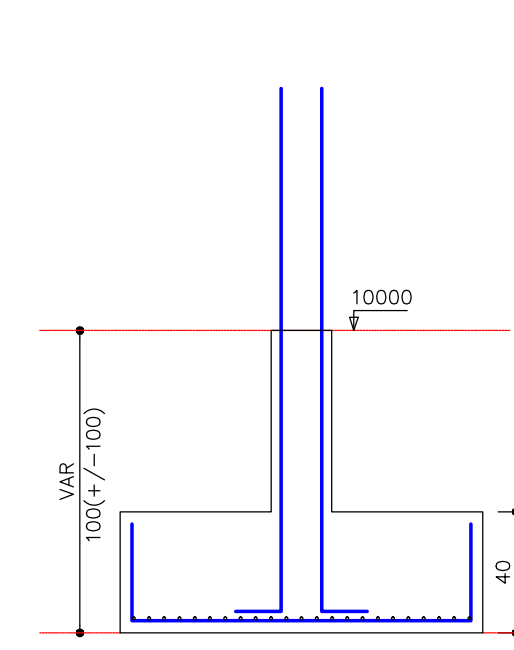


ST4

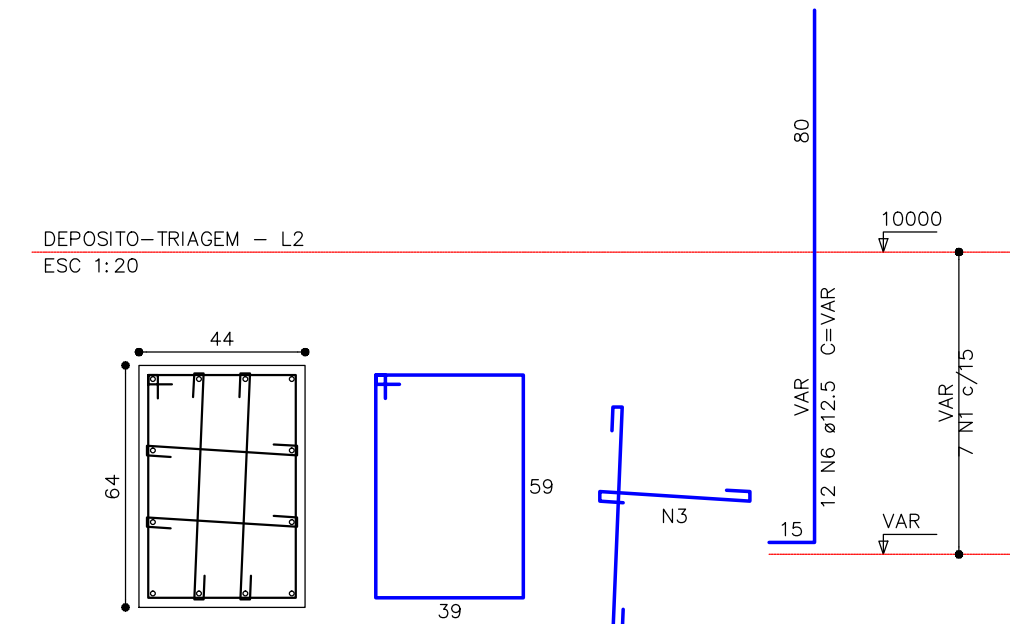


Solo compactado sobre a sapata peso especifico > 1600.00 kgf/m³

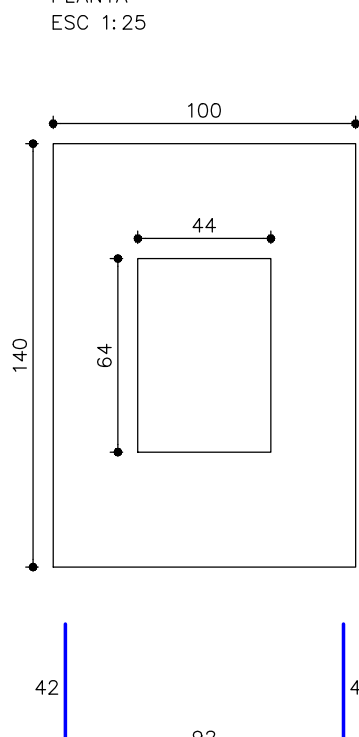
CORTE ESC 1:25



PCM8=PCM9

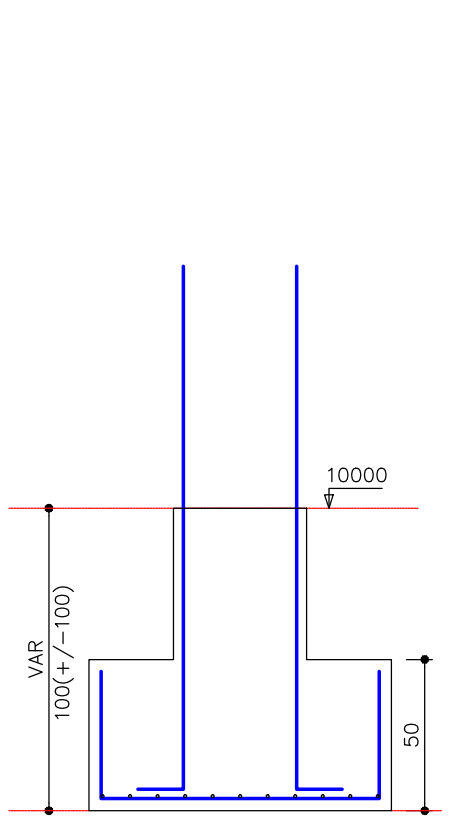


SCM8=SCM9

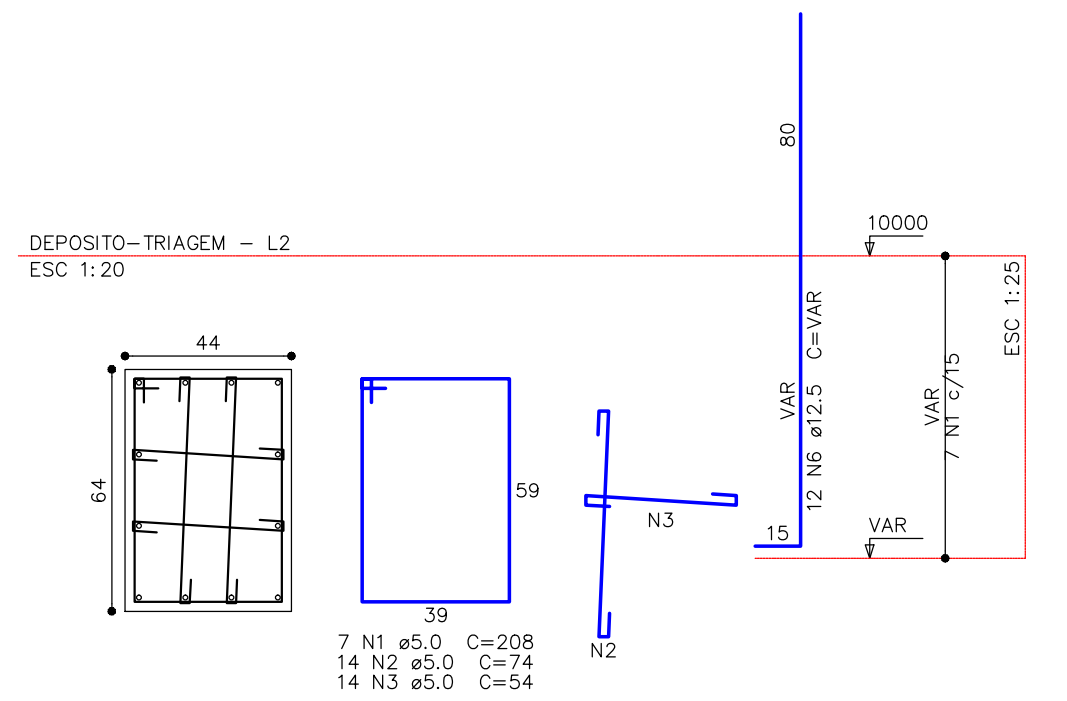


Solo compactado sobre a sapata peso especifico > 1600.00 kgf/m³

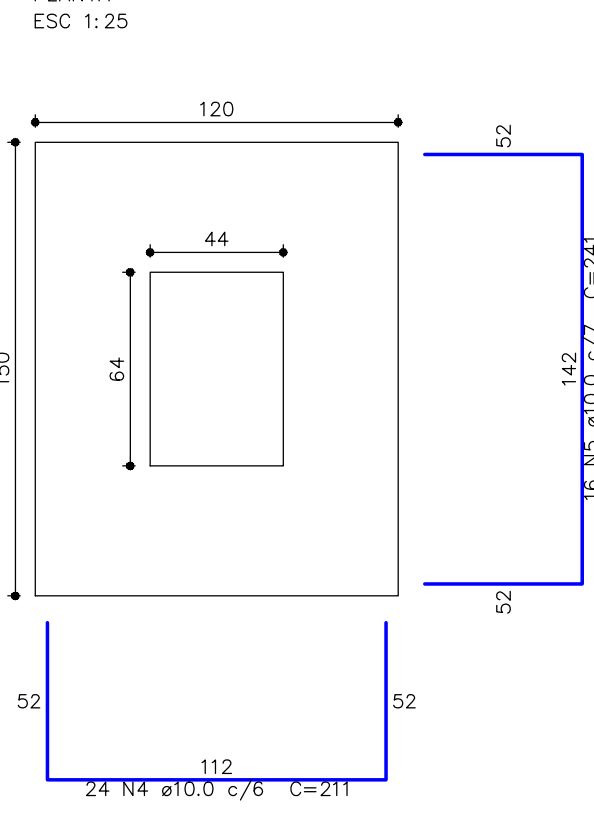
CORTE ESC 1:25



PCM5=PCM12

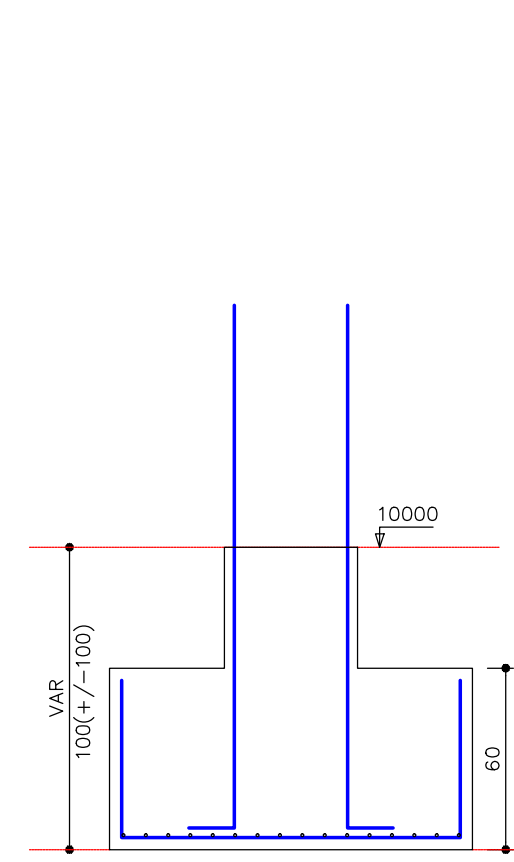


SCM5=SCM12

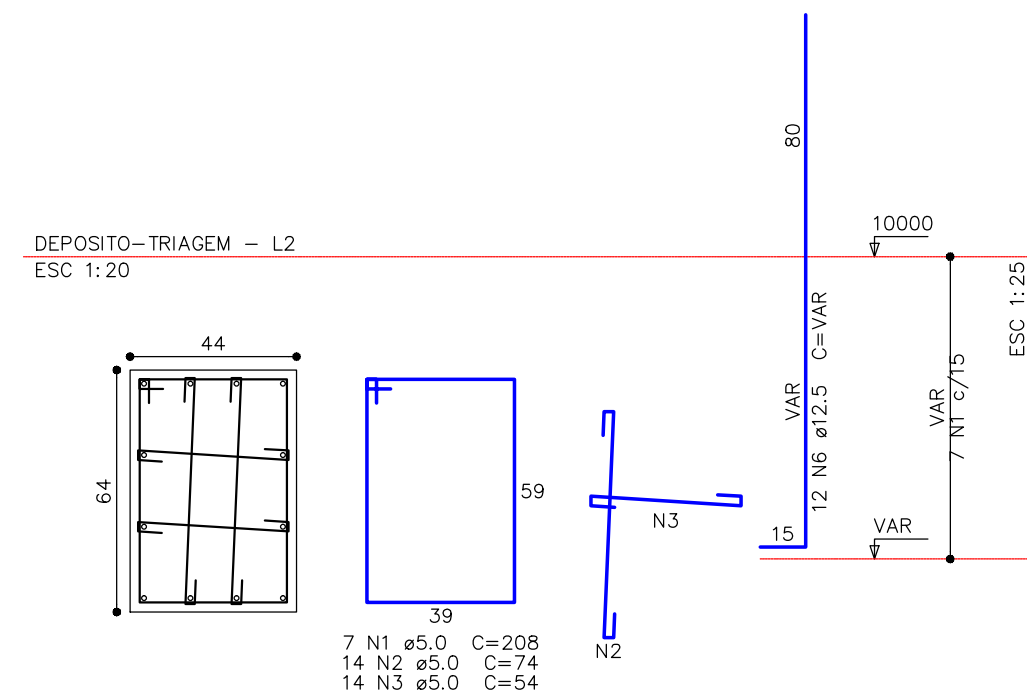


Solo compactado sobre a sapata peso especifico > 1600.00 kgf/m³

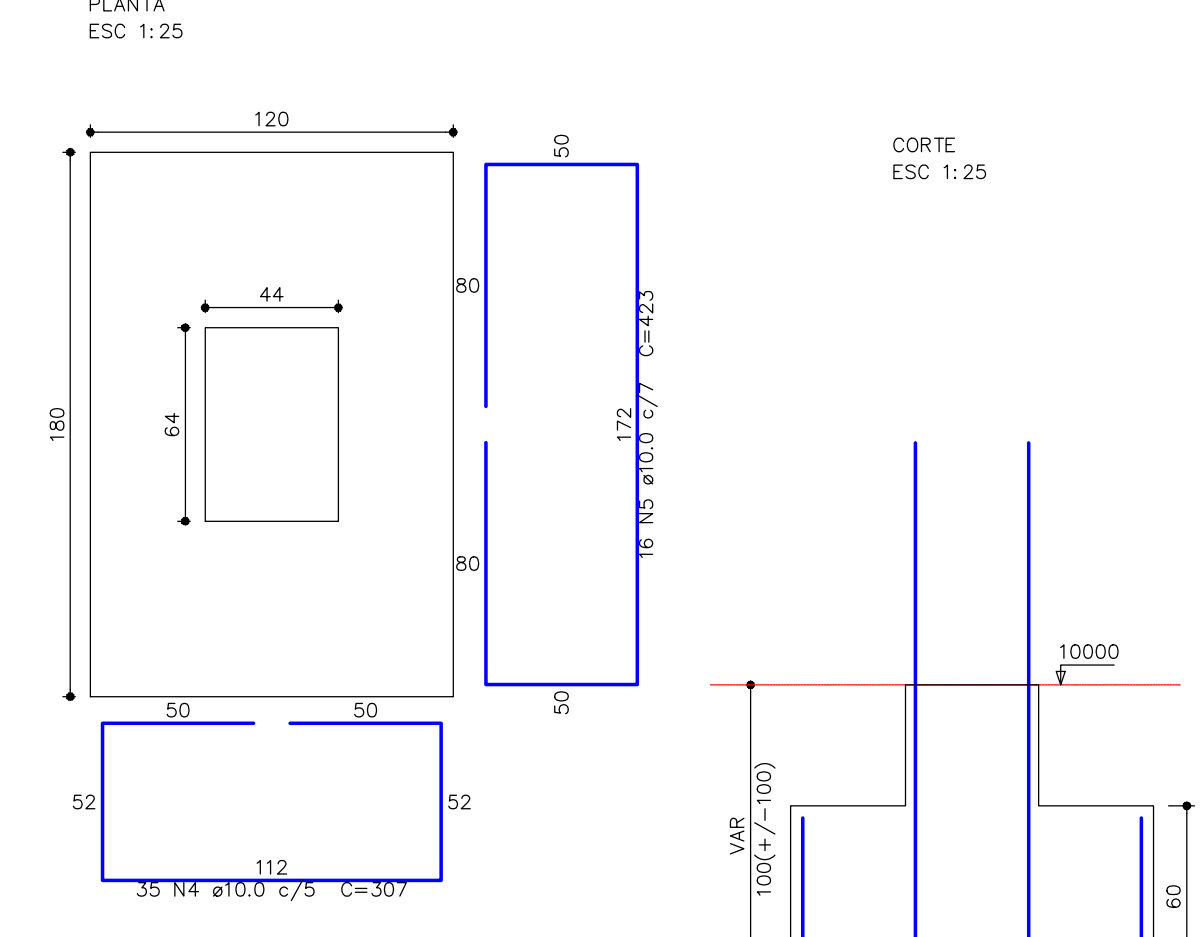
CORTE ESC 1:25



PCM6=PCM7=PCM10=PCM11

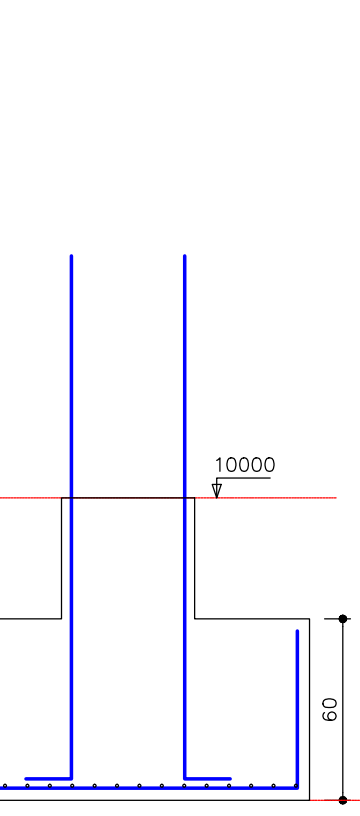


SCM6=SCM7=SCM10=SCM11

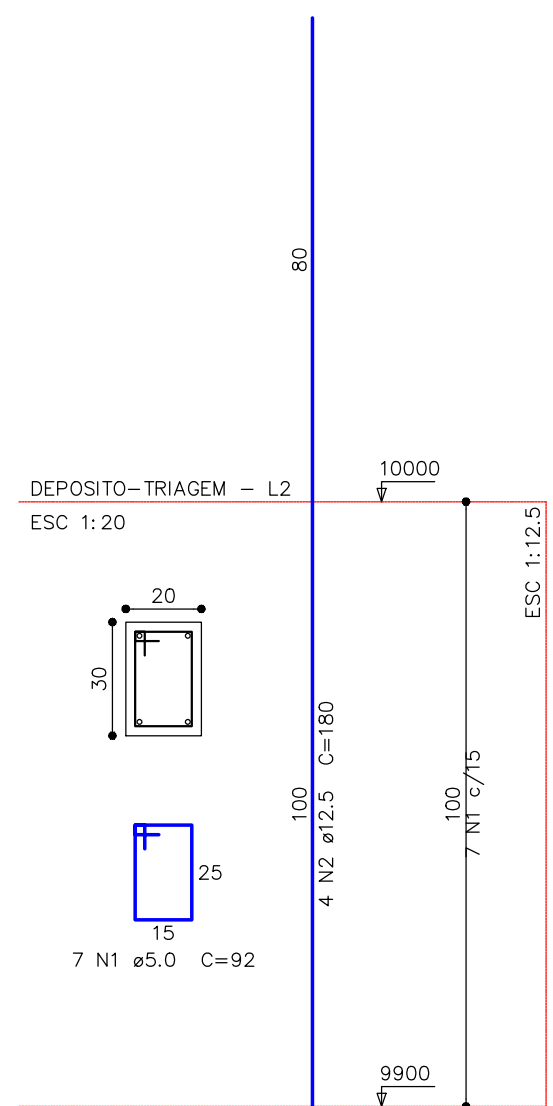


Solo compactado sobre a sapata peso especifico > 1600.00 kgf/m³

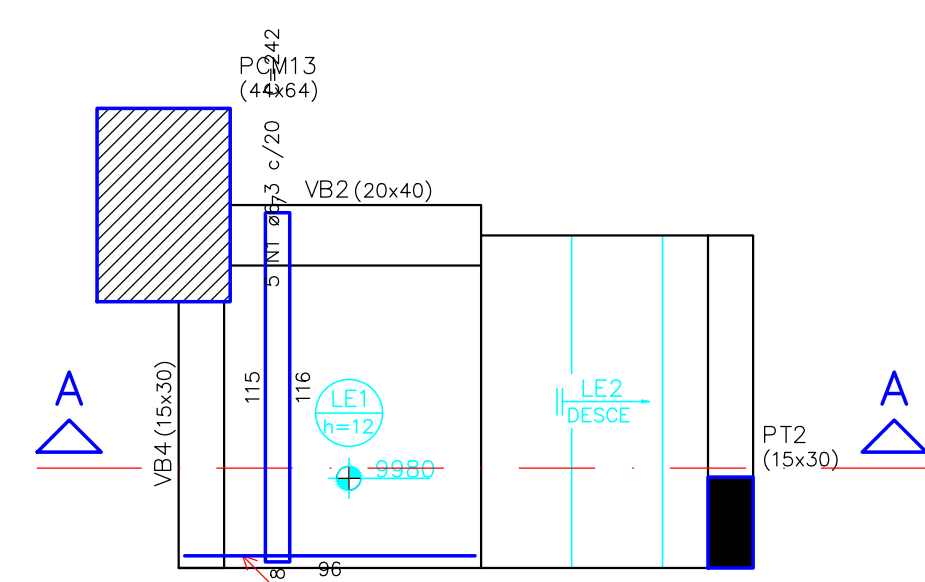
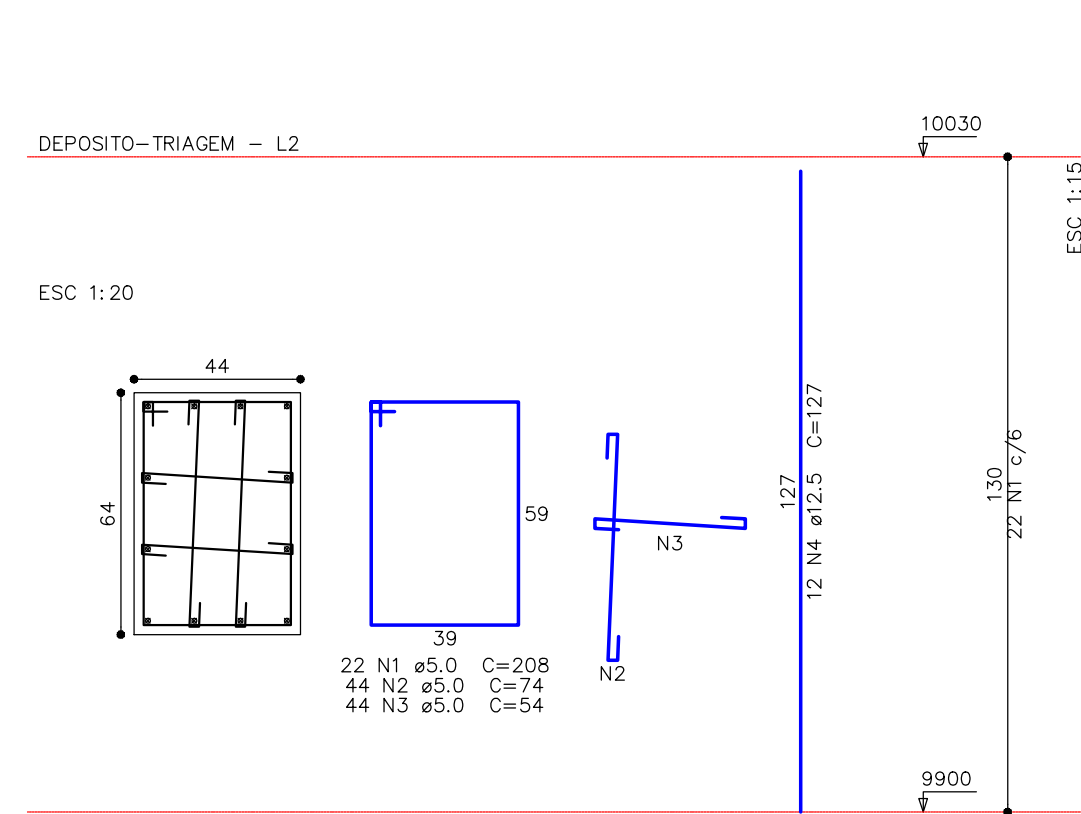
CORTE ESC 1:25



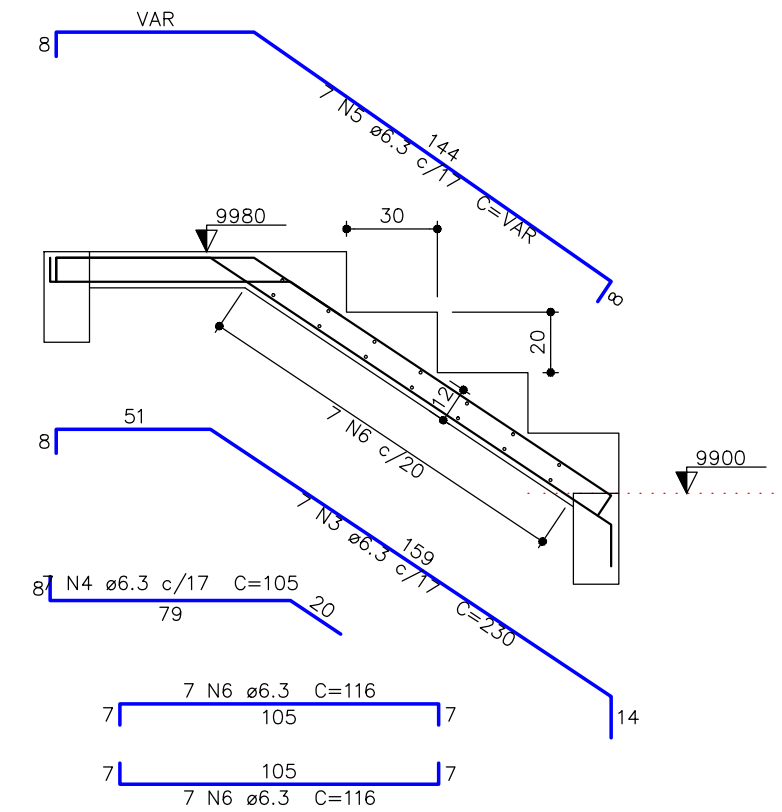
P5=P6



PCM14=PCM15=PCM16=PCM17=PCM18=PCM19



Armação positiva da escada E1=E2=2X



Corte A-A (LE1=LE2)

Table with 2 columns: REV, VER, DATA. It is currently empty.

Project information block including company logo (2MB ENGENHARIA e PROJETOS), project name (ESTRUTURA DE CONCRETO ARMADO - ADMINISTRAÇÃO/REFEITÓRIO), location (RODOVIA DEMÉTRIO ANTONIO ZACARIAS (2KM+200M) - SANTO ANASTÁCIO - SP), and drawing title (DETALHAMENTO DE SAPATAS E ESCADA NIVEL 10000cm).

Vertical text on the left margin: MENU DE FERRAMENTAS, FUNÇÃO: COPIAR, FUNÇÃO: COLAR, FUNÇÃO: DESFAZER, FUNÇÃO: REFAZER, FUNÇÃO: CANCELAR, FUNÇÃO: SALVAR, FUNÇÃO: IMPRIMIR, FUNÇÃO: FECHAR, FUNÇÃO: AJUDA.