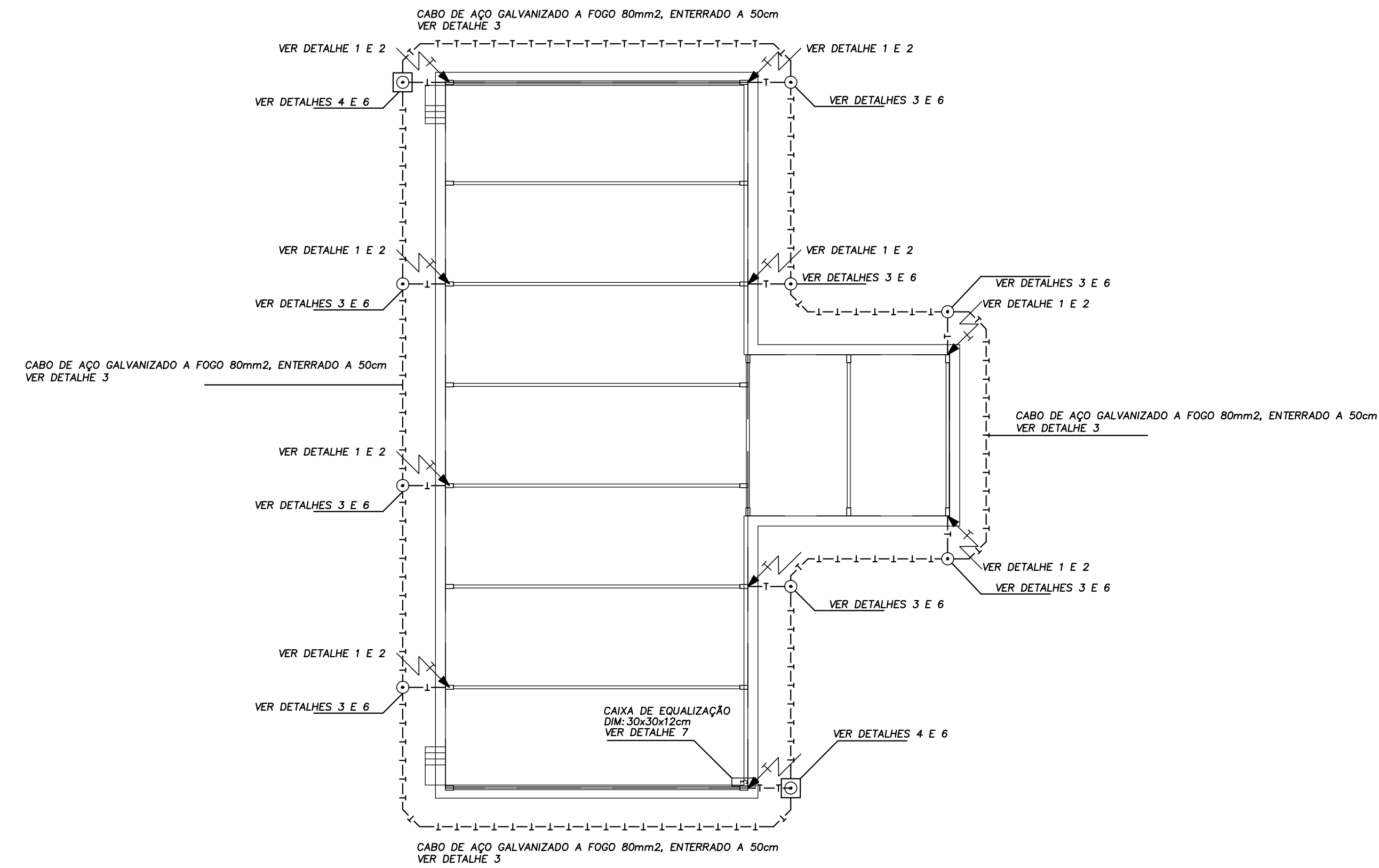


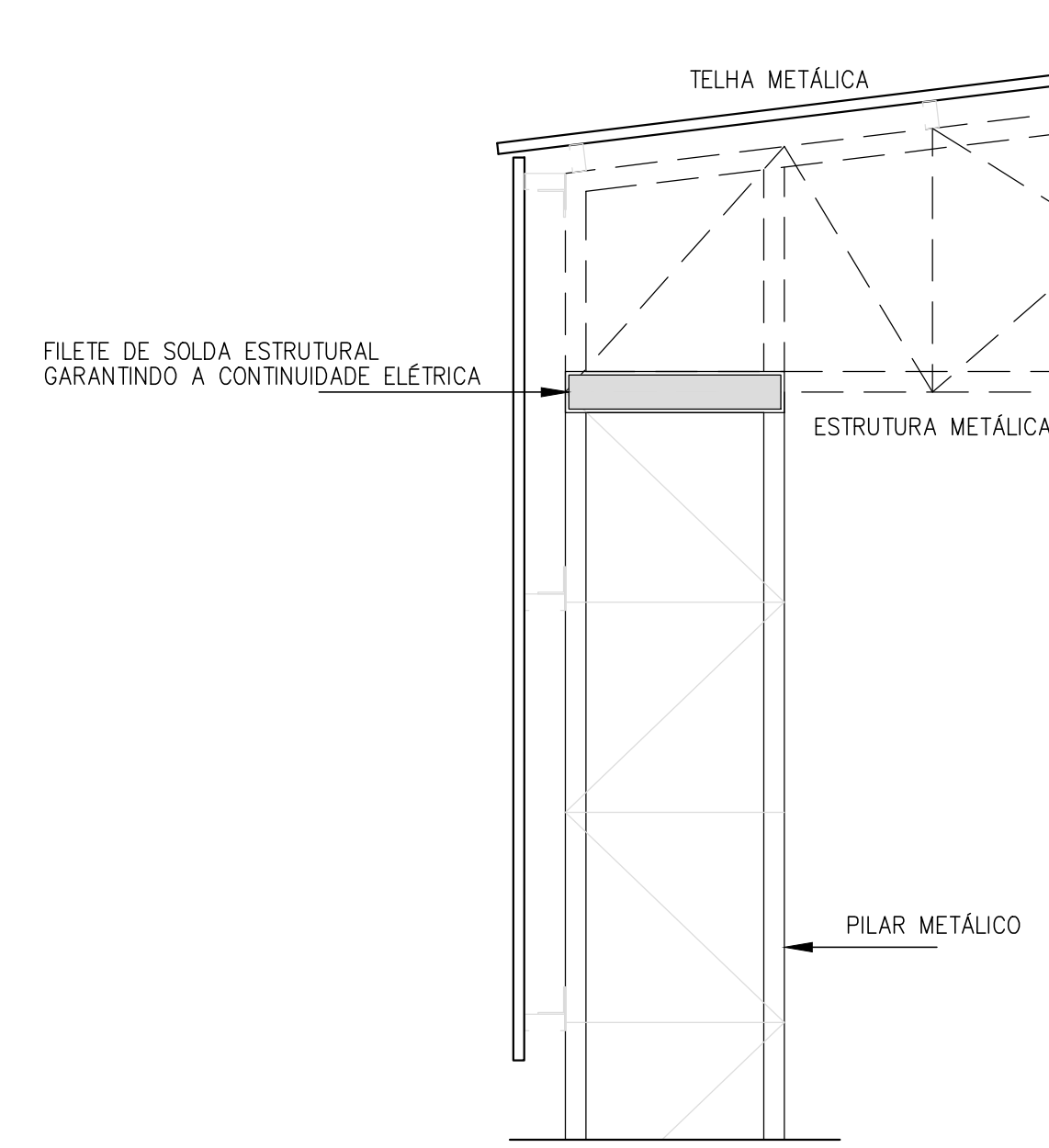
QTD.	UN.	SIMBOLOGIA	DESCRIÇÃO
150	M	-T-T-	CORDALHA DE AÇO GALVANIZADO A FOGO 80mm2, 7 FIOS, ENTERRADO NO SOLO A 50cm DE PROFUNDIDADE
2	UN		CAIXA DE PASSAGEM E INSPEÇÃO PARA ATERRAMENTO SIMPLES COM UMA HASTE DE ATERRAMENTO DE ALTA CAMADA 254 MICRONS 15x3000mm. DIMENSÕES: 30x30x30cm
8	UN		PONTO DE CONEXÃO EXOTÉRMICA ENTRE CABO E HASTE DE ATERRAMENTO DE ALTA CAMADA 254 MICRONS 15x3000mm
10	UN		PONTO DE CONEXÃO DO PÁRA-RAIS COM SOLDA EXOTÉRMICA ENTRE CABO DE AÇO GALVANIZADO A FOGO E PILAR METÁLICO



GALPÃO ETT
ESCALA: 1:200

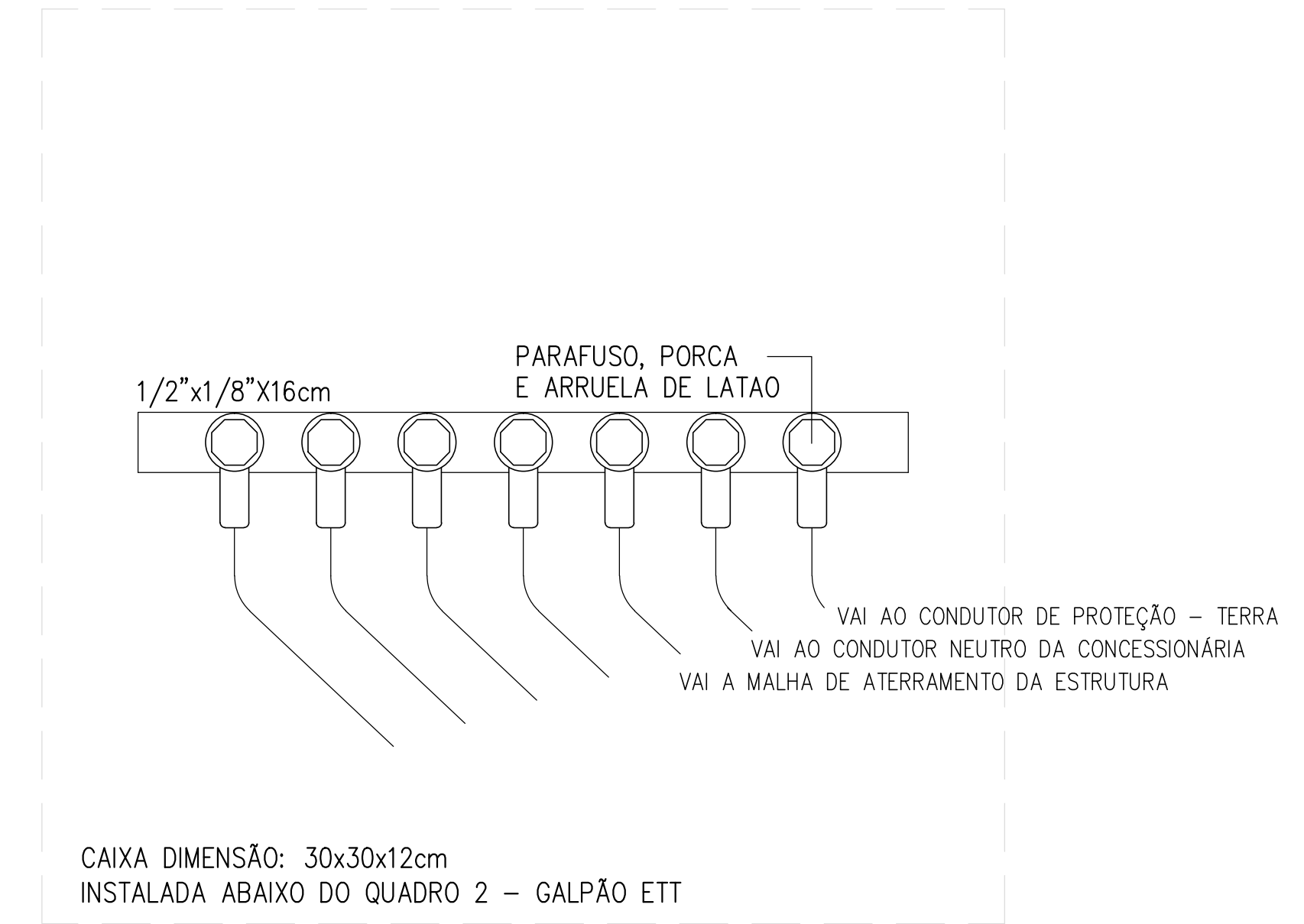
NOTAS:

1. O SISTEMA DE PROTEÇÃO CONTRA DESCARGAS ATMOSFÉRICAS DEVERÁ ATENDER AS ESPECIFICAÇÕES DA NBR-5419/2005
2. TODA A ESTRUTURA METÁLICA DEVE ESTAR INTERLIGADA COM O SISTEMA DE DESCIDA
3. O SISTEMA DE DESCIDA DEVE ESTAR INTERLIGADO EM ANEL COM O SISTEMA DE ATERRAMENTO
4. O ATERRAMENTO DO SPDA CONSTITUÍDO POR HASTES DEVE SER INTERLIGADAS COM CABOS AÇO GALVANIZADO A FOGO 80mm2 PROFUNDIDADE 50cm FORMANDO UMA MALHA FECHADA E INTERLIGADA COM O ATERRAMENTO GERAL
5. APÓS A CONCLUSÃO DAS INSTALAÇÕES DO SISTEMA DE PÁRA-RAIOS (SPDA), A INSTALADORA DEVERÁ APRESENTAR O ATESTADO QUANTO AS INSTALAÇÕES E MEDIÇÃO DE ATERRAMENTO COM RECOLHIMENTO DE ART, ASSINADO POR ENGENHEIRO RESPONSÁVEL PELA MEDIÇÃO
6. A RESISTÊNCIA DE ATERRAMENTO NÃO DEVE ULTRAPASSAR 10 ohms EM QUALQUER ÉPOCA DO ANO



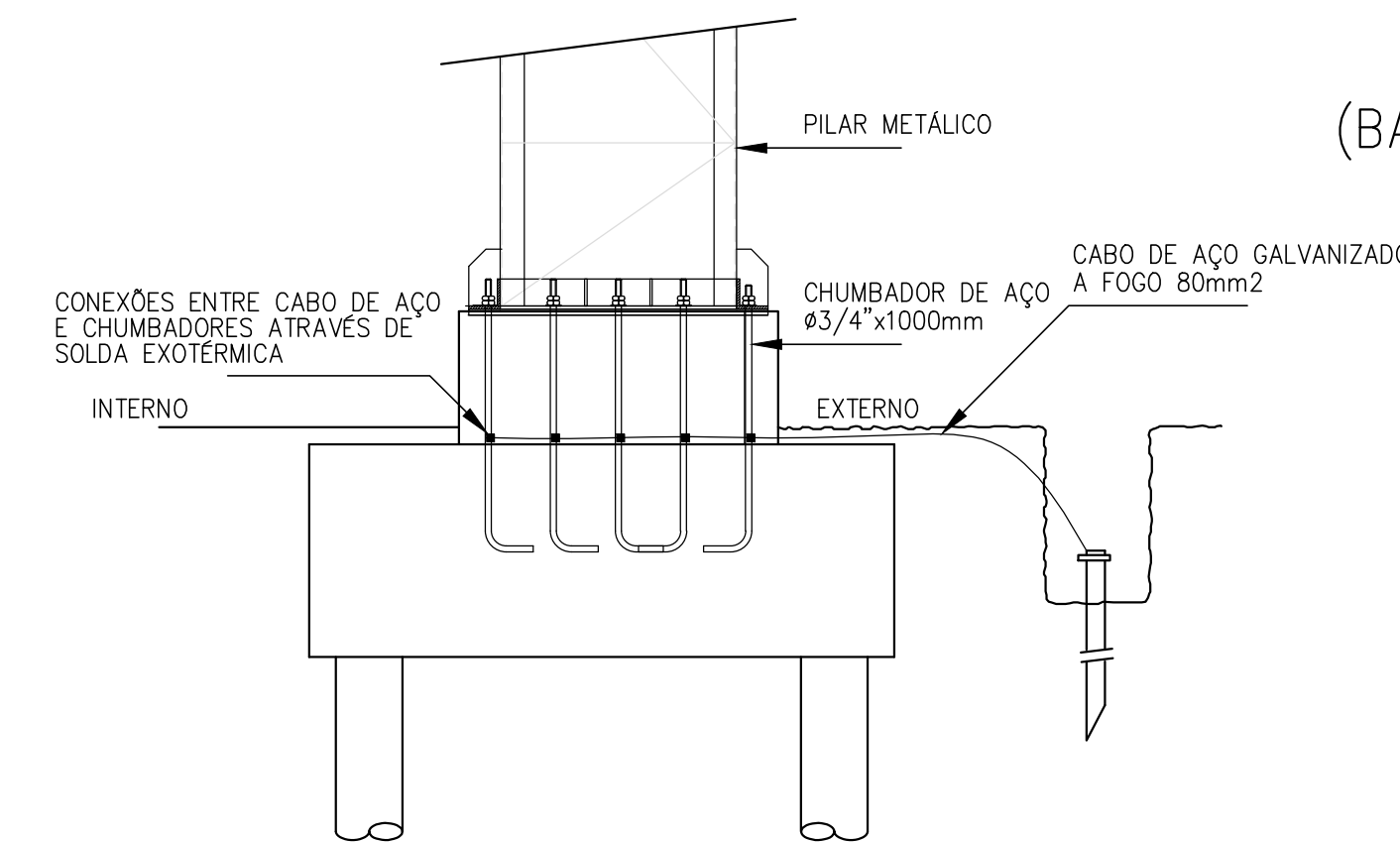
2 DETALHE
S/ESC.

CONEXÃO DO ATERRAMENTO À ESTRUTURA DA COBERTURA



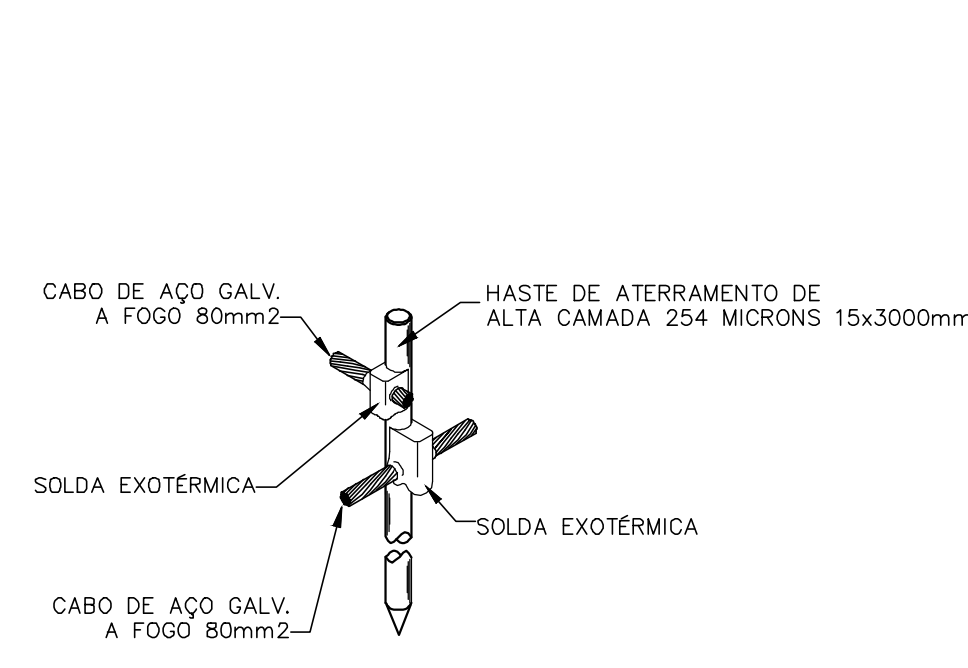
7 DETALHE
S/ESC.

CAIXA DE EQUALIZAÇÃO (BARRA DE LIGAÇÃO DE EQUIPOTENCIALIDADE)



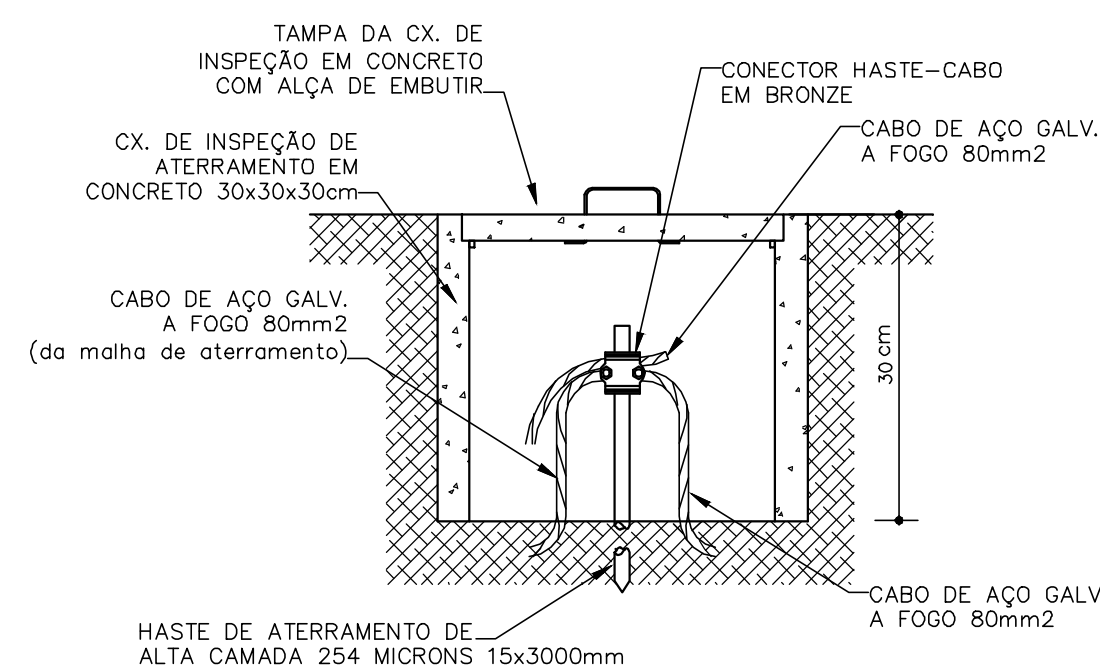
1 DETALHE
S/ESC.

DESCIDA DO PÁRA-RAIOS E INTERLIGAÇÃO NA CAIXA DE INSPEÇÃO



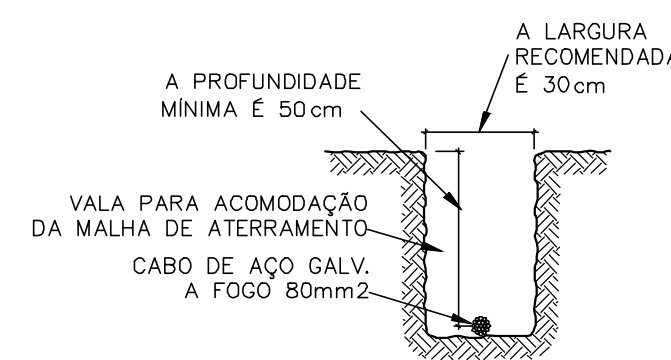
3 DETALHE
S/ESC.

HASTE DE ATERRAMENTO SEM CAIXA DE INSPEÇÃO E CONEXÃO EXOTÉRMICA



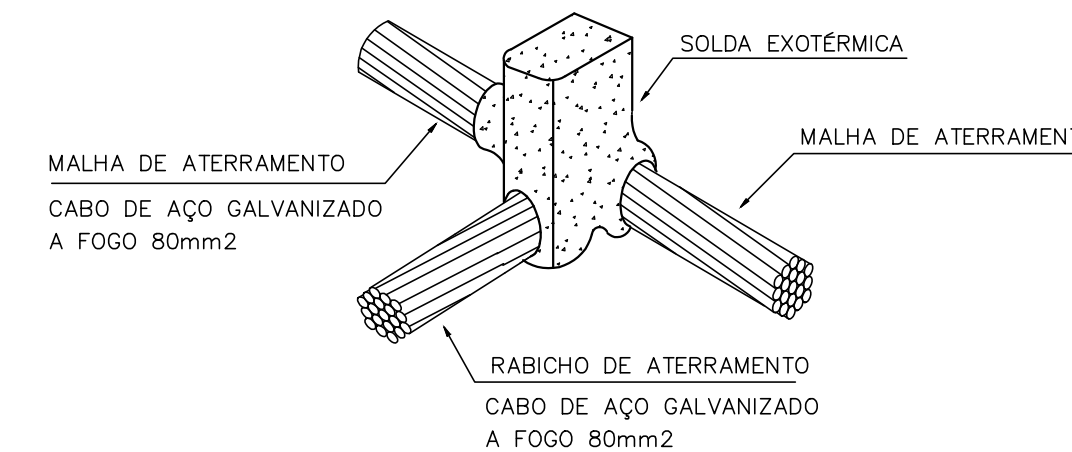
4 DETALHE
S/ESC.

HASTE DE ATERRAMENTO COM CAIXA DE INSPEÇÃO E CONEXÃO MECÂNICA



5 DETALHE
S/ESC.

VALA DA MALHA DE ATERRAMENTO



6 DETALHE
S/ESC.

DETALHE DA CONEXÃO EXOTÉRMICA ENTRE CABO - CABO

DESENHO: PROJETO DE PROTEÇÃO CONTRA DESCARGAS ATMOSFÉRICAS: IMPLANTAÇÃO E DETALHES		FOLHA: ÚNICA
PROPRIETÁRIO: PREFEITURA MUNICIPAL DE SANTO ANASTÁCIO		DATA: 03/2015
OBRA: RODOVIA DEMÉTRIO ANTÔNIO ZACARIAS (2KM+200M) SANTO ANASTÁCIO- SP		ESCALA: INDICADAS
ENG. RESPONSÁVEL (S): HUGO CESAR MATTIOLI MELO	CREA: 060176.113-4	ESCALA: INDICADAS
RUA RUI BARBOSA, 1737 - VILA SANTA HELENA - PRESIDENTE PRUDENTE SP - Fone: (018) 3223-6570		
TAR: 900594mm		